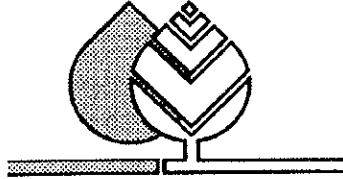


ERSATZTEILLISTE
LIST OF SPARE PARTS
LISTE DES PIECES DE RECHANGE
LISTA DE PIEZAS DE REPUESTO
LISTINO RICAMBI

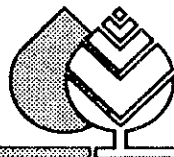
827 9928
RAINSTAR 110 TiH
BAG 1410/VI-91

gültig ab - valid from - valable à partir du - válida a partir del - valido da ... Nr. 0191 16472



Rainstar 110 TiH

90 - 400 TiH
100 - 360 TiH
110 - 350 TiH



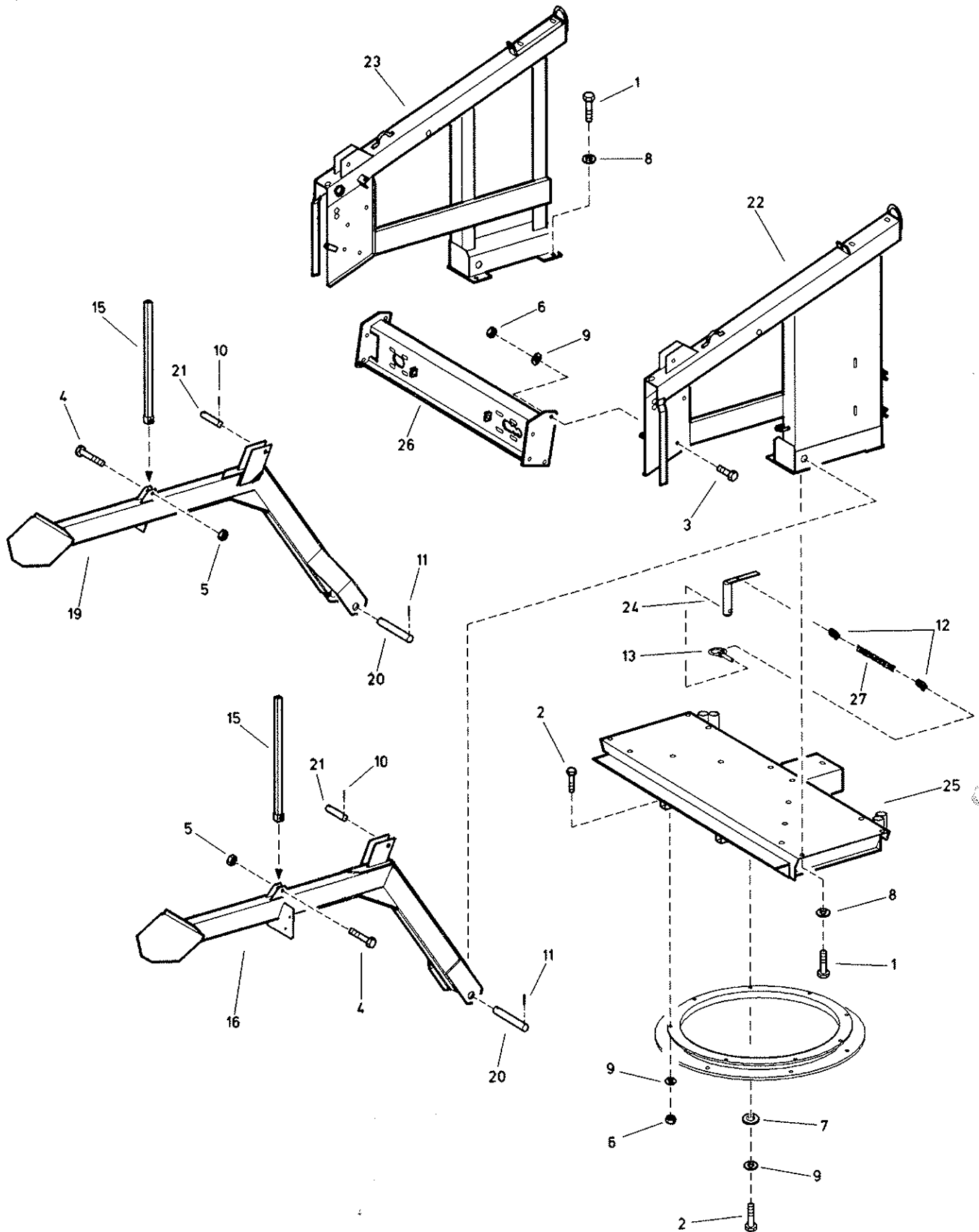
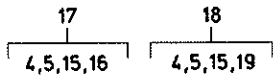
BAUER

Röhren- und Pumpenwerk
RUDOLF BAUER AG
A-8570 Voitsberg
Tel: 03142/22-4-73
Telefax: 03142/23-0-95

FOR A GREEN WORLD



Drehgestell, Abstützung



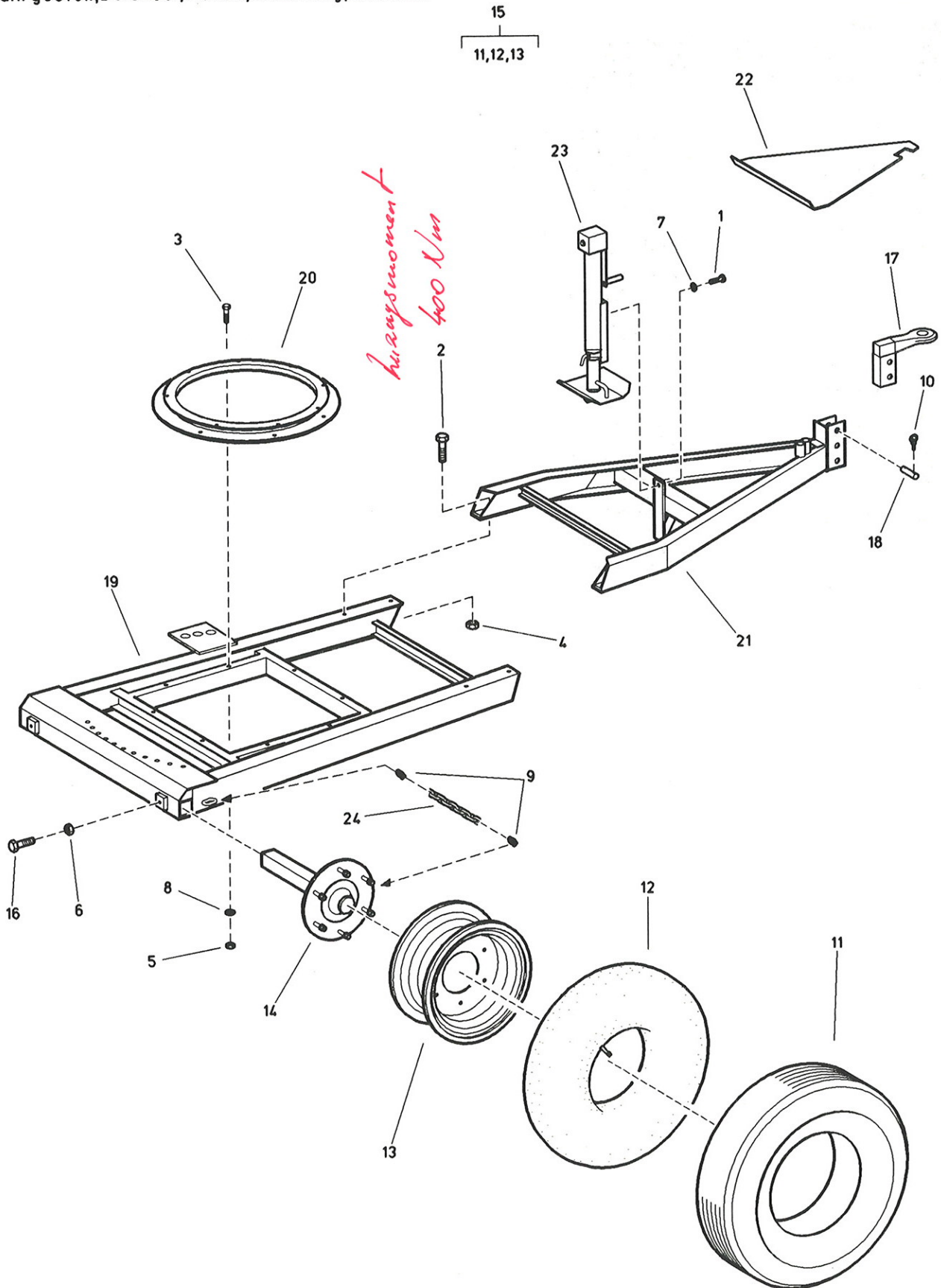


Drehgestell, Abstützung

<i>Bild Fig. Rep. Dib. No.</i>	<i>Bestell Nr. Part. No. Référence No. de ped. No. d'ord.</i>	<i>Stück quant. pcs. cant. quant.</i>	<i>Benennung Description Désignation Denominación Denominazione</i>
1	061 1059	8	Schraube DIN 933, M 16 x 40
2	061 1127	8	Schraube DIN 933, M 12 x 35
3	061 1139	8	Schraube DIN 933, M 12 x 30
4	061 1162	2	Schraube DIN 933, M 12 x 80
5	061 1546	2	Mutter DIN 980, M 12
6	061 1553	14	Mutter DIN 934, M 12
7	061 2029	2	Scheibe DIN 126, 14
8	061 2214	8	Federring DIN 127, B 16
9	061 2218	16	Federring DIN 127, B 12
10	061 5725	4	Spannstift 6 x 30
11	061 5749	4	Spannstift 10 x 50
12	061 9039	2	Scherglied Ø 4 mm
13	062 8502	1	Klappstecker Ø 6 mm
14	641 0107	1	Kettenglied 7 x 22
15	828 1020	2	Formrohr 2
16	828 1041	1	Stützfuß rechts
17	828 1049	1	Stützfuß rechts kplt.
18	828 1050	1	Stützfuß links kplt.
19	828 1062	1	Stützfuß links
20	828 3115	2	Aufnahmebolzen
21	828 3116	2	Hebebolzen
22	828 3801	1	Drehgestellseitenteil rechts
23	828 3815	1	Drehgestellseitenteil links
24	828 3827	1	Arretierungsbolzen
25	828 7361	1	Drehgestellunterteil
26	828 7373	1	Getriebeträger
27	829 2283	1	Knotenkette 6 Glieder



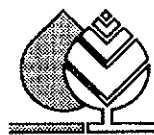
Fahrgestell, Deichsel, Achse, Bereifung, Stützfuß



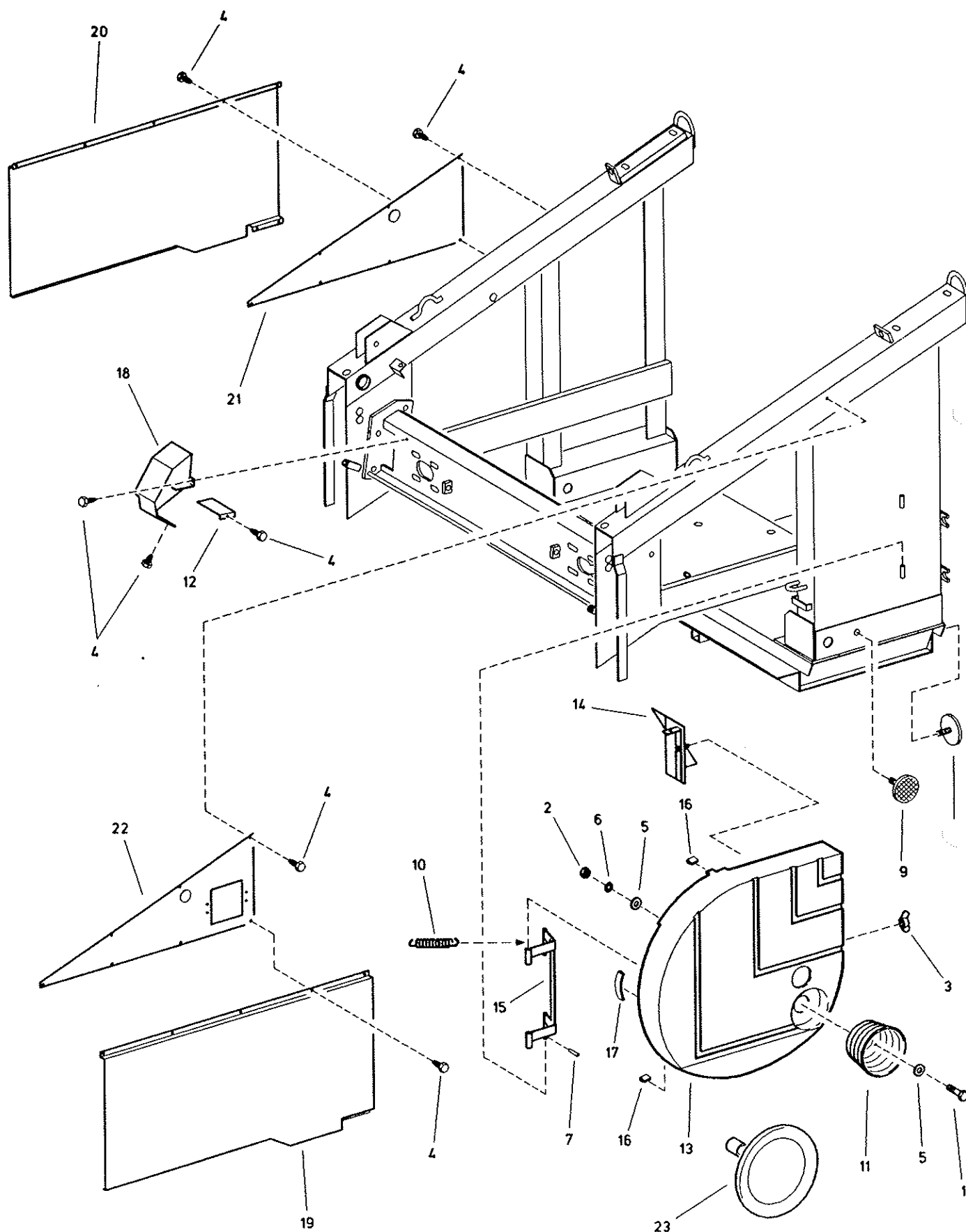


Fahrgestell, Deichsel, Achse, Bereifung, Stützfuß

Bild Fig. Rep. Dib. No.	Bestell Nr. Part. No. Référence No. de ped. No. d'ord.	Stück quant. pcs. cant. quant.	Benennung Description Désignation Denominación Denominazione
1	061 1081	2	Schraube DIN 933, M 20 x 50
2	061 1082	4	Schraube DIN 931, M 20 x 60
3	061 1127	8	Schraube DIN 933, M 12 x 35
4	061 1548	4	Mutter DIN 980, M 20
5	061 1553	8	Mutter DIN 934, M 12
6	061 1573	2	Mutter DIN 934, M 16
7	061 2209	2	Federring DIN 127, B 20
8	061 2218	8	Federring DIN 127, B 12
9	061 9039	4	Scherglied Ø 4 mm
10	062 8502	4	Klappstecker Ø 6 mm
11	065 0147	2	Kufen 10,0/75-15,3; 12 PR
12	065 0252	2	Schlauch 10,0/75-15,3
13	065 0419	2	Felge 9,00 x 15,3
14	828 1121	2	Achsstummel
15	828 1123 ✓	2	Rad 10,0/75-15,3; 12 Ply kplt. 828 1137 (36)
16	828 2143	2	Achsstellschraube
17	828 6138	1	Zugöse
18	828 6141	2	Bolzen
19	828 7215	1	Fahrgestell
20	828 7232	1	Kugellenkranz 828 1963.3
21	828 7296	1	Deichsel
22	828 8101	1	Ablageblech
23	829 6211	1	Stützfuß
24	832 4120	2	Kette, 5 Glieder



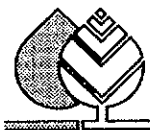
Schutzvorrichtung, Zubehör,



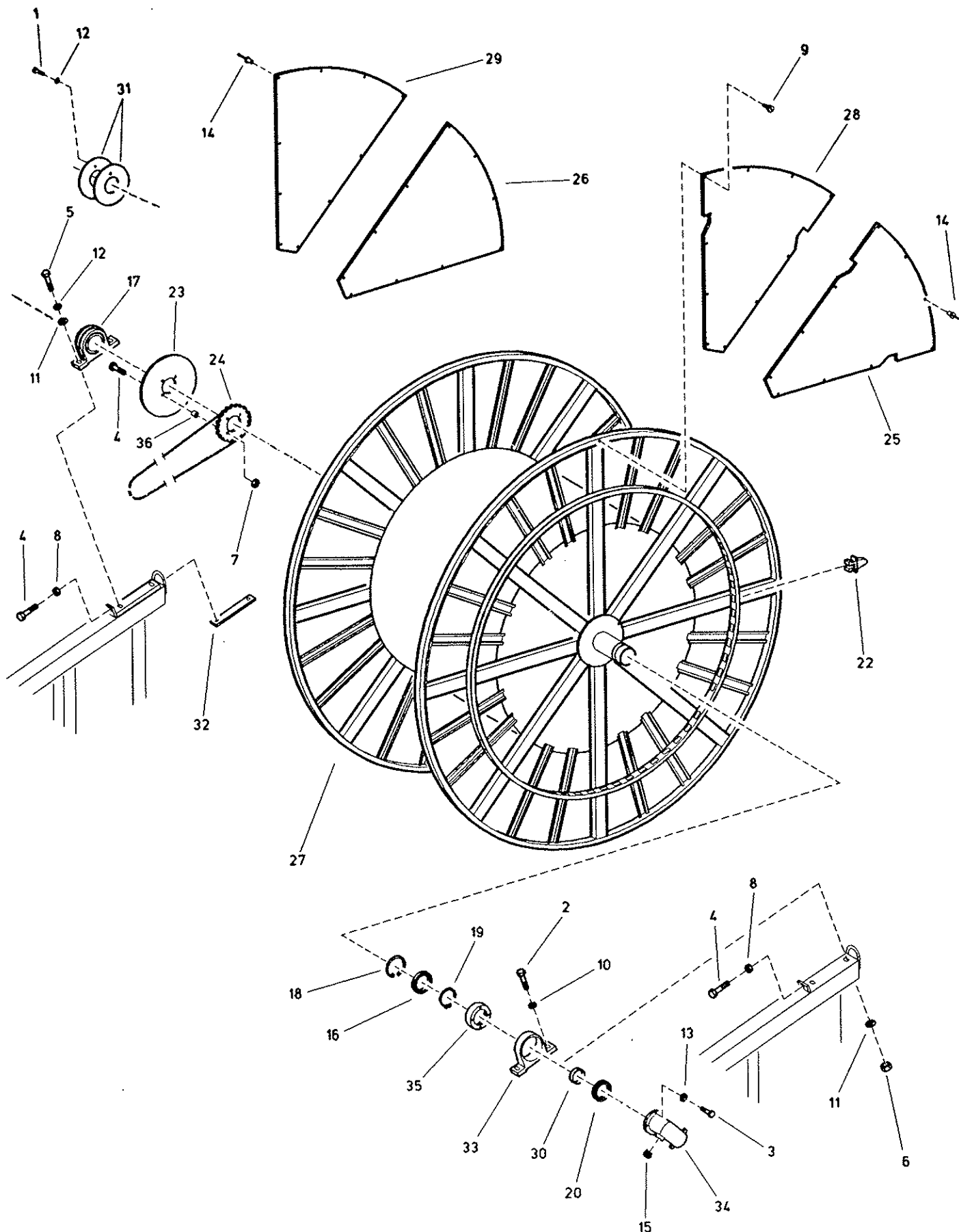


Schutzvorrichtung, Zubehör,

Bild Fig. Rep. Dib. No.	Bestell Nr. Part. No. Référence No. de ped. No. d'ord.	Stück quant. pcs. cant. quant.	Benennung Description Désignation Denominación Denominazione
1	061 1110	3	Schraube DIN 933, M 8 x 20
2	061 1561	3	Mutter DIN 934 - M 8
3	061 1924	1	Flügelmutter DIN 315 - M 6
4	061 1924	27	Blechschaube DIN 7976, 4,8 x 13
5	061 2025	6	Scheibe DIN 126 - 9
6	061 2217	3	Federring DIN 127 - B 8
7	061 5702	3	Spannstift 3 x 18
8	062 9943	2	Rückstrahler weiß Ø 80
9	062 9948	2	Rückstrahler orange Ø 60
10	543 0306	2	Rückholfeder
11	635 3038	1	Schutztopf <i>130 far</i>
12	828 1846	1	Abdeckblech
13	828 3001	1	Antriebsabdeckung <i>11890...</i>
14	828 3009	1	Abdeckblech
15	828 3012	1	Schwenkhebel <i>461... 27</i>
16	828 3017*	2	Kantenschutzprofil kurz
17	828 3018*	1	Kantenschutz lang
18	828 3019	1	Kettenschutz
19	828 3020	1	Abdeckblech rechts
20	828 3021	1	Abdeckblech links
21	828 3022	1	Abdeckblech
22	828 3025	1	Abdeckblech ECO-Star
23	829 4701	1	Handrad
*	064 2140	m	Kantenschutzprofil



Haspel, Lagerung



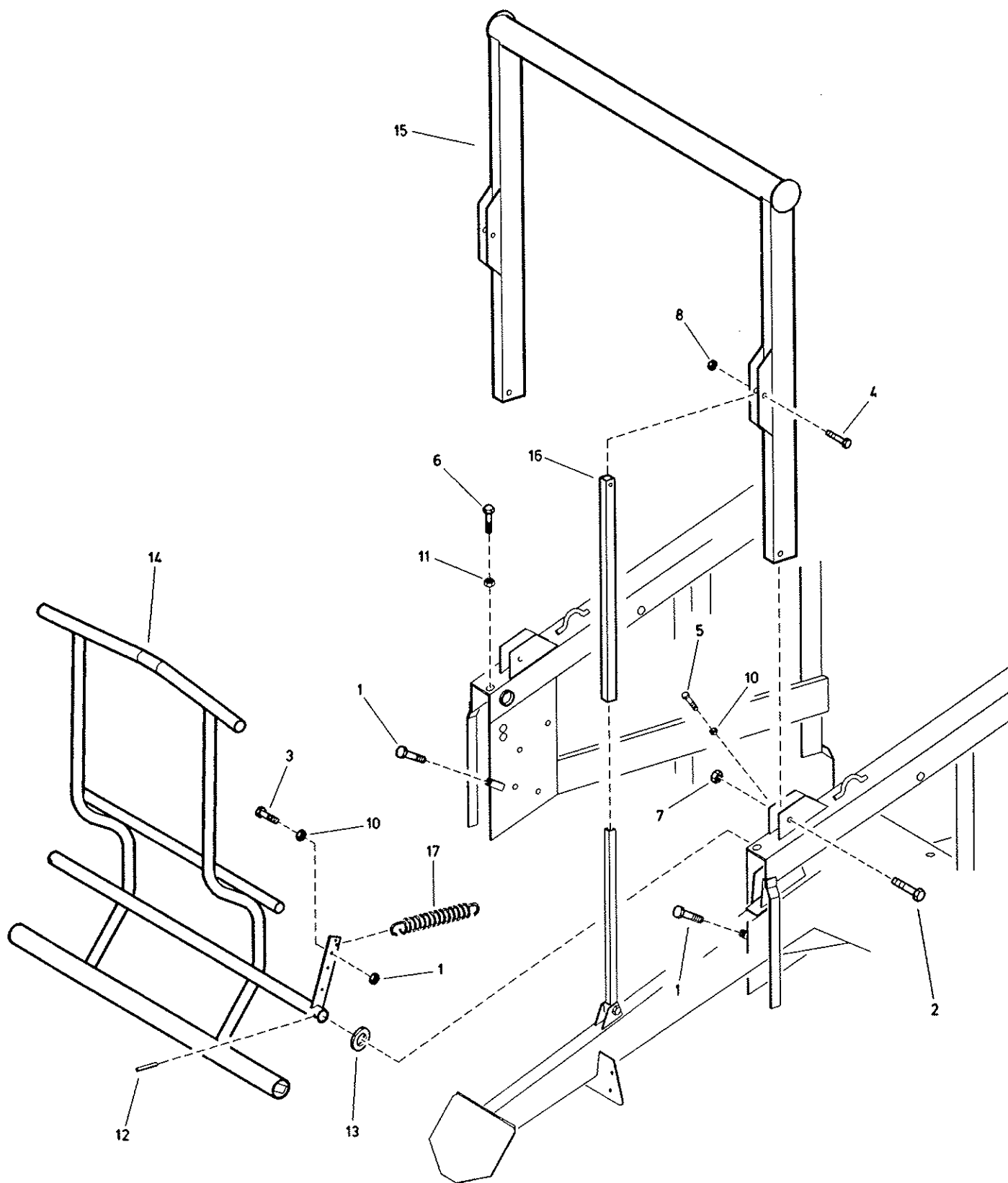


Haspel, Lagerung

Bild Fig. Rep. Dib. No.	Bestell Nr. Part. No. Référence No. de ped. No. d'ord.	Stück quant. pces. cant. quant.	Benennung Description Désignation Denominación Denominazione
1	061 1059	1	Schraube DIN 933, M 16 x 40
2	061 1067	2	Schraube DIN 931, M 16 x 70
3	061 1096	4	Schraube DIN 931, M 10 x 90
4	061 1140	6	Schraube DIN 933, M 12 x 60
5	061 1151	2	Schraube DIN 933, M 16 x 60
6	061 1544	2	Mutter DIN 980 - M 16
7	061 1546	4	Mutter DIN 980 - M 12
8	061 1553	2	Mutter DIN 934 - M 12
9	061 1924	9	Blechschaube DIN 7976 - 4,8 x 13
10	061 2073	2	Scheibe DIN 7349 - 17
11	061 2136	4	Scheibe DIN 440 - R 18
12	061 2214	3	Federring DIN 127 - B 16
13	061 2216	4	Federring DIN 127 - B 10
14	061 2588	153	Niet 4 x 9 rostfrei
15	061 3387	1	Stopfen 1 1/2"
16	061 5164	1	Rillenkugellager 6017 - 2RS
17	061 5259	1	NTN-Stehlager UCP 212
18	061 6094	1	Sicherungsring DIN 472 - 130 x 4
19	061 6103	1	Sicherungsring DIN 471 - 85 x 3
20	061 6449	1	Nutring 90-110-11
22	828 2337	108	Zahn für Kettenrad 1" <i>+ 10 Zähne eingebaut</i>
23	828 7414	1	Schutzronde
24	828 7417	1	Kettenradscheibe 5/8" x 3/8" z = 42
25	828 7425	7	Abdeckblech einlaufseitig
26	828 7426	7	Abdeckblech
27	828 7481	1	Haspel
28	828 7466	1	Abdeckblech einlaufseitig mit Druck
29	828 7468	1	Abdeckblech mit Druck
30	828 7485	1	Dichtbüchse
31	828 8181	2	Ronde
32	828 8183	1	Lagerbefestigung
33	828 9112	1	Stehlagergehäuse
34	828 9114	1	Flanschbogen
35	828 9148	1	Lagergehäuseinnenring
36	829 5953	4	Distanzrohr



Tastrahmen, Stativlift,





Tastrahmen, Stativlift,

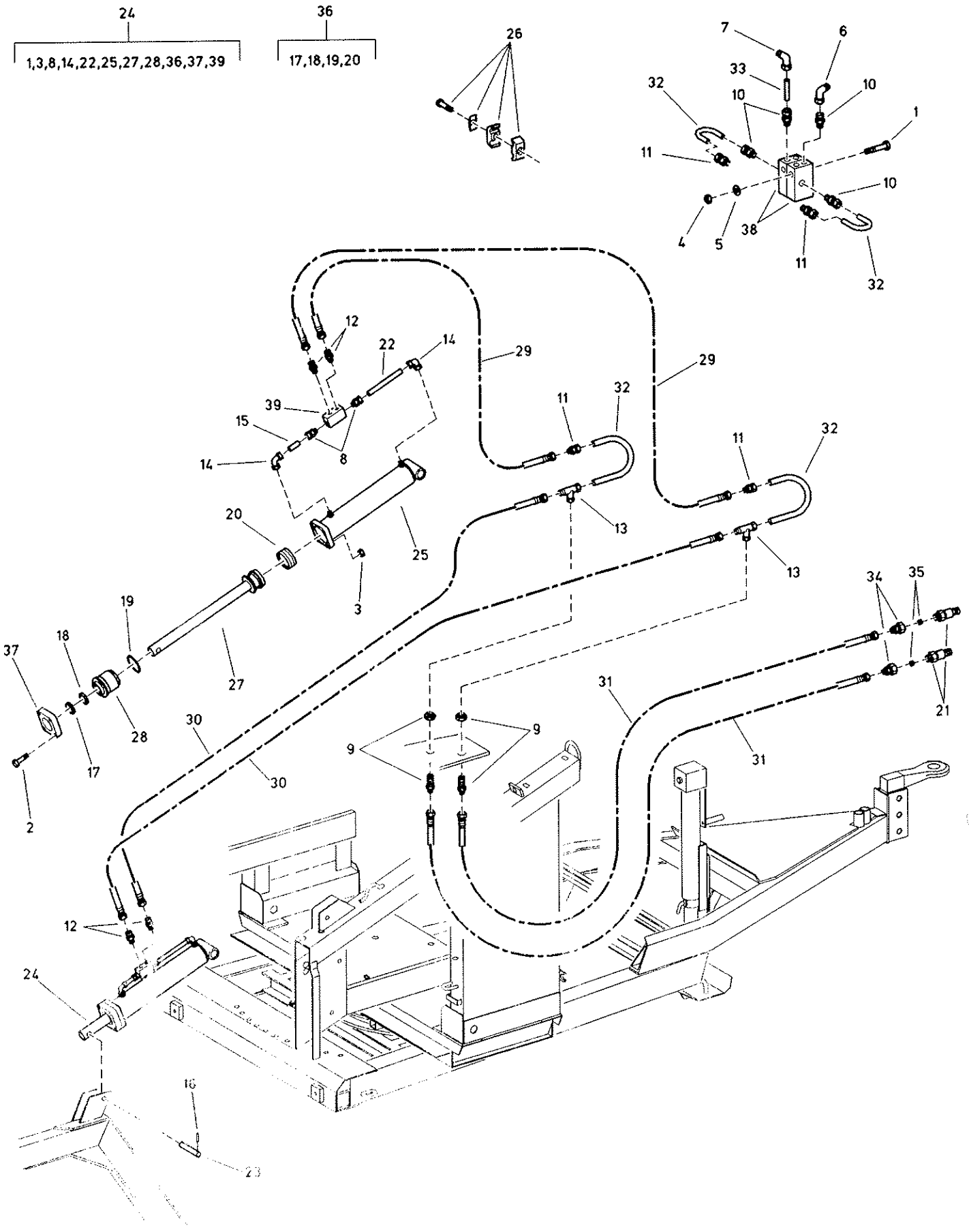
<i>Bild Fig. Rep. Dib. No.</i>	<i>Bestell Nr. Part. No. Référence No. de ped. No. d'ord.</i>	<i>Stück quant. pces. cant. quant.</i>	<i>Benennung Description Désignation Denominación Denominazione</i>
1	061 1067	2	Schraube DIN 931, M 16 x 70
2	061 1068	2	Schraube DIN 931, M 16 x 90
3	061 1125	1	Schraube DIN 933, M 10 x 50
4	061 1128	2	Schraube DIN 933, M 12 x 70
5	061 1140	1	Schraube DIN 933, M 12 x 60
6	061 1153	2	Schraube DIN 933, M 16 x 80
7	061 1544	4	Mutter DIN 980 - M 16
8	061 1546	2	Mutter DIN 980 - M 12
9	061 1553	1	Mutter DIN 934 - M 12
10	061 1563	2	Mutter DIN 934 - M 10
11	061 1573	2	Mutter DIN 934 - M 16
12	061 5739	2	Spannstift 8 x 60
13	061 6146	2	Stützscheibe 50 x 62 x 3
14	828 9701	1	Tastrahmen
15	828 9731	1	Stativliftbügel 110/120
16	828 9737	2	Formrohr 1
17	830 0755	1	Zugfeder



ERSATZTEILLISTE
LIST OF SPARE PARTS
LISTE DES PIÈCES DE RECHANGE
LISTA DE PIEZAS DE REPUESTO
LISTINO RICAMBI

827 9928
Rainstar 110 TIH
BAG 1415/IV-91

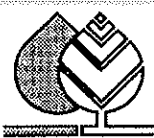
Hydraulik



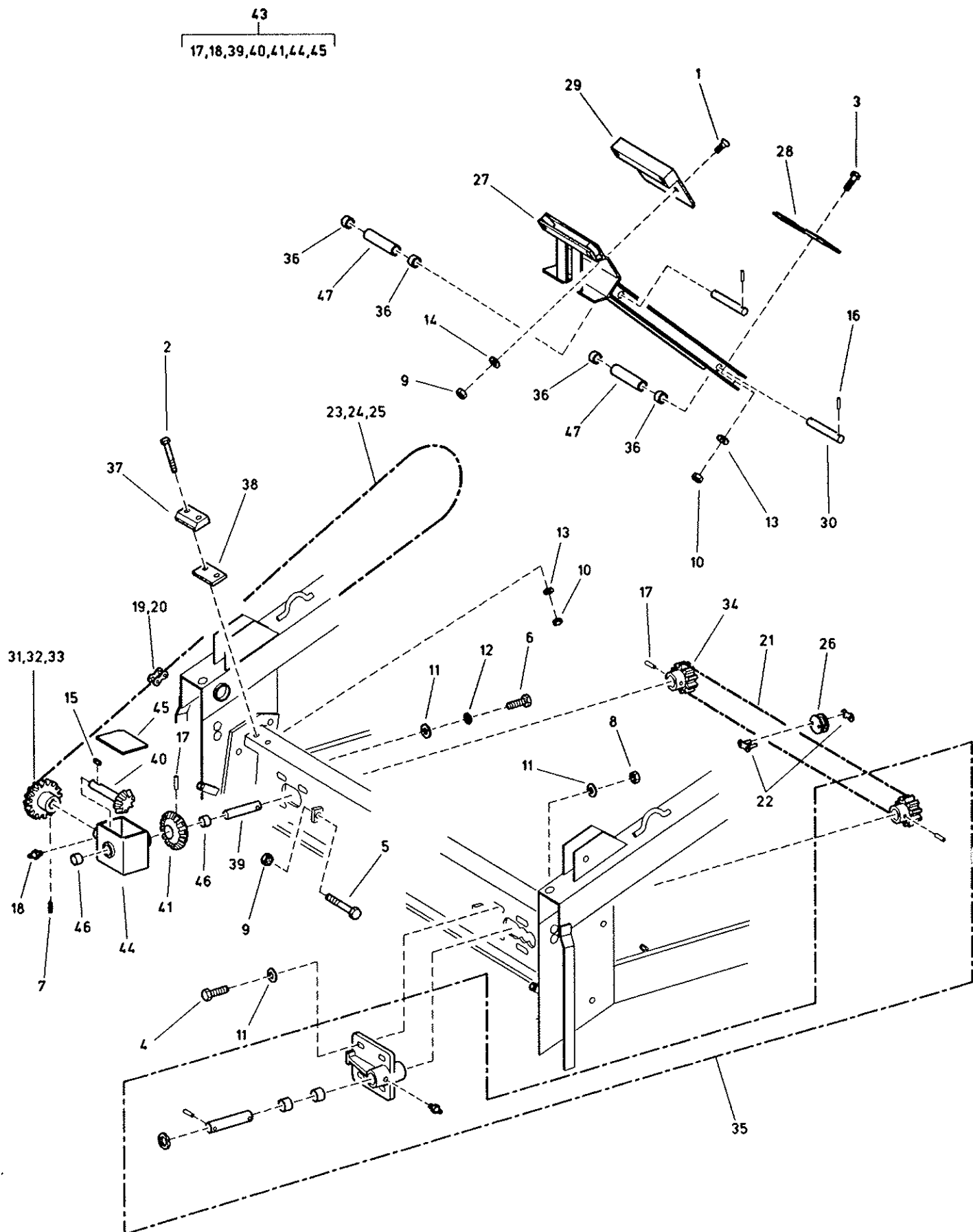


Hydraulik

<i>Bild Fig. Rep. Dib. No.</i>	<i>Bestell Nr. Part. No. Référence No. de ped. No. d'ord.</i>	<i>Stück quant. pcs. cant. quant.</i>	<i>Benennung Description Désignation Denominación Denominazione</i>
1	061 1053	2	Schraube DIN 931, M 8 x 55
2	061 1122	8	Schraube DIN 933, M 10 x 30
3	061 1545	8	Mutter DIN 980, M 10
4	061 1561	2	Mutter DIN 934, M 8
5	061 2217	2	Federring DIN 127, B 8
6	061 2936	2	Verschraubung EVW 8 - PL - A3C
7	061 2939	2	Winkelverschraubung XW 8-L
8	061 2967	2	Verschraubung DIN 2353 - DL 10 - A3C
9	061 2995	2	Verschraubung DIN 2353 - RL 8 - A3C
10	061 3818	6	Verschraubung DIN 2353 - DL 8, 3/8" A3C
11	061 3820	4	Gerade Verschraubung DIN 3902, L8 o. Schneidring
12	061 3822	2	Gerade Verschraubung DIN 3901, L8R o. Schneidring
13	061 3866	2	Verschraubung EVT - 8 PL
14	061 3867	4	Verschraubung DIN 2353, DDL-10, A3C
15	061 3869	2	Verschraubung X, EVGE 10, LR-ED o. Schneidring
16	061 5776	4	Spannstift 6 x 40
17	061 6486	2	Abstreifer 35-45-7-10
18	061 6517	2	TRU-Nutring 35-45-5-10
19	061 6772	2	O-Ring 54,0 x 4
20	062 0516	2	Compact-Kolbendichtung
21	062 4990	2	Kupplungsstecker
22	828 3854	2	Rohrleitung kurz
23	828 3866	2	Befestigungsbolzen
24	828 3876	2	Hydraulikzylinder 60/35/300
25	828 3877	2	Zylinderrohr Ø 60
26	828 3884	1	2 Schellenhälften mit Schraube Ø 18 mm
27	828 3886	2	Kolben Ø 60
28	828 3889	2	Führungsbüchse
29	828 3891	2	Hydraulikschlauch DN 6 - 1,4 m
30	828 3892	2	Hydraulikschlauch DN 6 - 3,7 m
31	828 3893	2	Hydraulikschlauch DN 6 - 7,0 m
32	828 3894	4	Rohrbogen Ø 8
33	828 3897	2	Rohrstück Ø 8
34	828 8557	2	Konusanschluß
35	828 8567	2	Drossel Ø 1 mm
36	832 4091	2	Dichtungsset
37	832 4090	2	Flansch
38	832 6002	1	Steuerventil, Doppelblock (Option)
39	832 6003	2	Rückschlagventil, doppelt entsperbar



Wickelvorrichtung



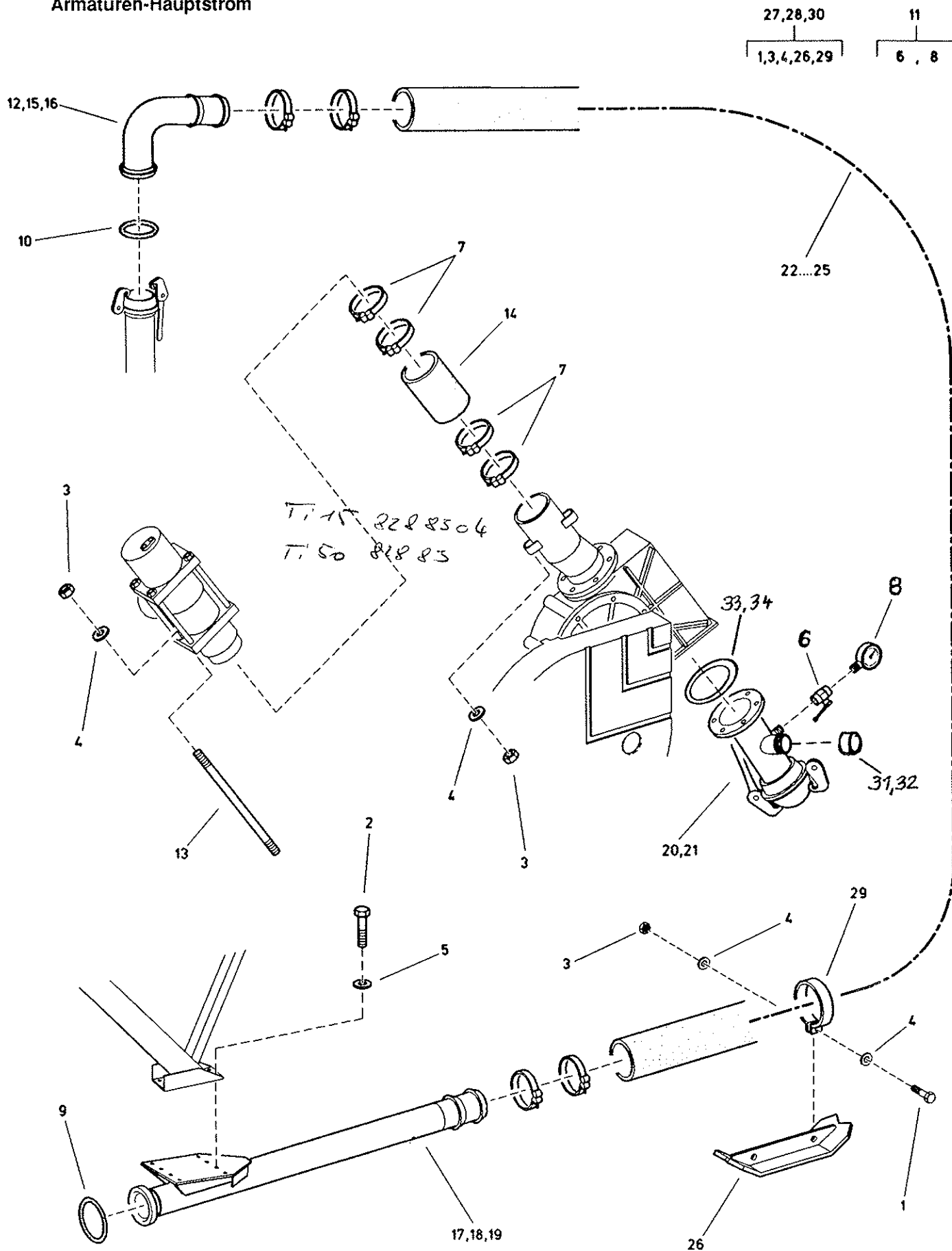


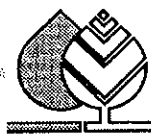
Wickelvorrichtung

Bild Fig. Rep. Dib. No.	Bestell Nr. Part. No. Référence No. de ped. No. d'ord.	Stück quant. pcs. cant. quant.	Benennung Description Désignation Denominación Denominazione
1	061 0300	2	Schraube DIN 7991 - M 12 x 30
2	061 1007	2	Schraube DIN 931 - M 8 x 70
3	061 1108	2	Schraube DIN 933 - M 8 x 25
4	061 1126	4	Schraube DIN 933 - M 10 x 35
5	061 1128	2	Schraube DIN 933 - M 12 x 70
6	061 1178	4	Schraube DIN 933 - M 10 x 25
7	061 1375	1	Gewindestift M 8 x 12
8	061 1545	4	Mutter DIN 980 - M 10
9	061 1553	4	Mutter DIN 934 - M 12
10	061 1561	4	Mutter DIN 934 - M 8
11	061 2134	12	Scheibe DIN 440 - R 11
12	061 2216	4	Federring DIN 127 - B 10
13	061 2217	4	Federring DIN 127 - B 8
14	061 2218	2	Federring DIN 127 - B 12
15	061 2811	1	Paßfeder A 8 x 7 x 40
16	061 5718	2	Spannstift 5 x 30
17	061 5760	2	Spannstift 10 x 40
18	061 8031	1	Kegelschmiernippel AM 6
19	061 8216	1	Steckglied DIN 8187, 5/8" x 3/8"
20	061 8219	1	Gekröpftes Glied DIN 8187, 5/8" x 3/8"
21	061 8244	1	Kette DIN 8187 - 12 B, 133 Glieder
22	061 8299	1	Steckglied DIN 8187, 3/4" x 7/16"
23	061 8340	1	Kette DIN 8187 - 10 B, 234 Glieder, 5/8" x 3/8", PE-Ø 110 mm
24	061 8341	1	Kette DIN 8187 - 10 B, 241 Glieder, 5/8" x 3/8", PE-Ø 100 mm
25	061 8342	1	Kette DIN 8187 - 10 B, 243 Glieder, 5/8" x 3/8", PE-Ø 90 mm
26	828 3630	1	Mitnehmer
27	828 7801	1	Führungsschlitten
28	828 7810	1	Gleitiasche
29	828 7815	1	Rollenträger kplt.
30	828 7821	1	Rollenachse
31	828 7822	1	Kettenrad 5/8" x 3/8", z = 23, PE-Ø 110 mm
32	828 7823	1	Kettenrad 5/8" x 3/8", z = 25, PE-Ø 100 mm
33	828 7824	1	Kettenrad 5/8" x 3/8", z = 29, PE-Ø 90 mm
34	828 7826	2	Kettenrad 3/4", z = 11
35	828 7827	1	Lagerbock
36	828 7828	2	Distanzhülse
37	828 7829	1	Kettenspannkeil
38	828 7830	1	Unterlage für Spannkeil
39	828 7875	1	Welle
40	828 9208	1	Welle mit Kegelrad
41	828 9209	1	Kegelrad z = 43
43	828 9755	1	Kegelradgetriebe kplt. l = 3,3
44	828 9756	1	Gehäuse
45	828 9758	1	Gehäusedeckel
46	829 5622	4	Gleitlager 25 x 28, L = 20
47	830 4617	1	Führungsrolle



Armaturen-Hauptstrom



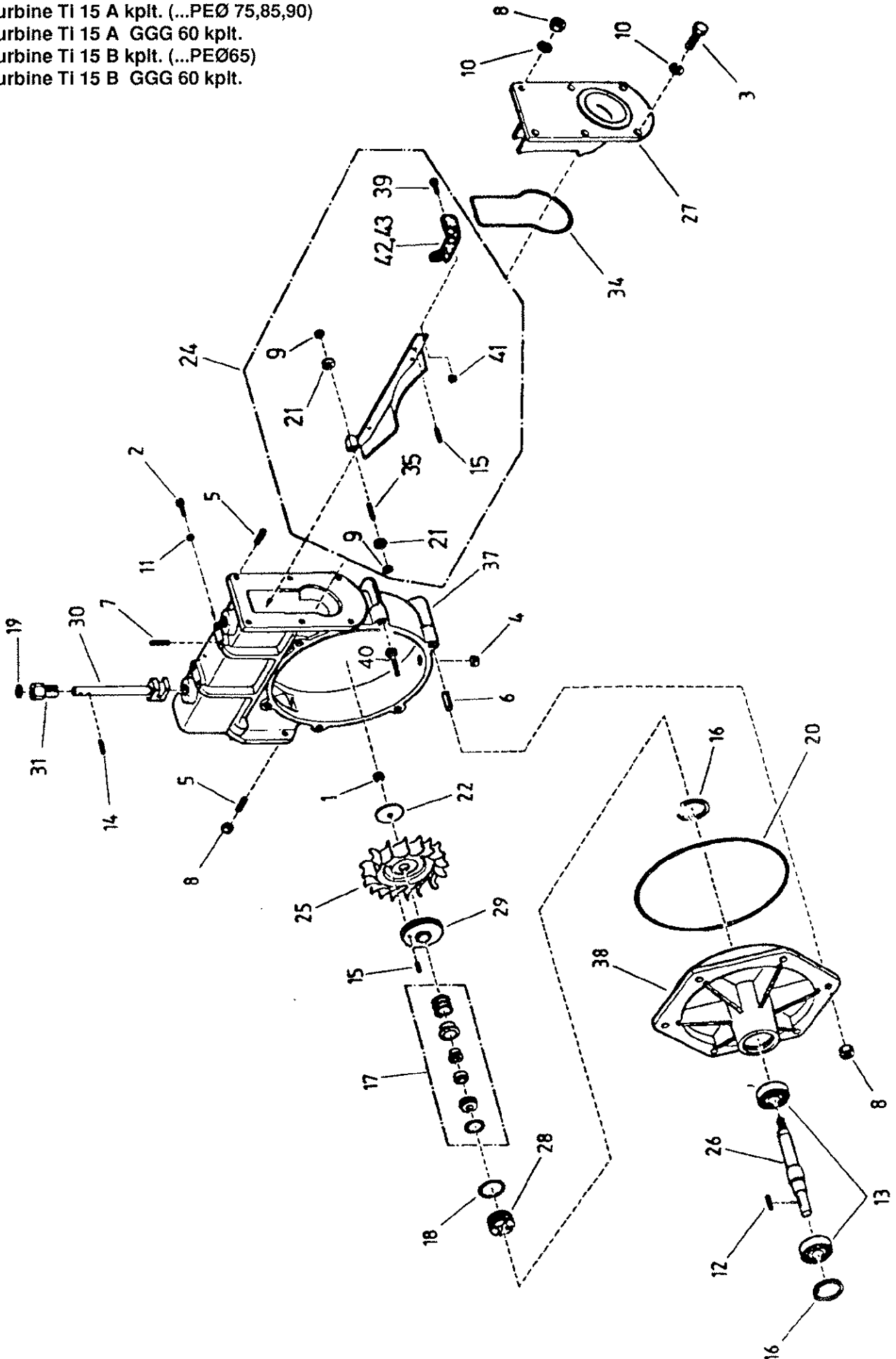


Armaturen-Hauptstrom

<i>Bild Fig. Rep. Dib. No.</i>	<i>Bestell Nr. Part. No. Référence No. de ped. No. d'ord.</i>	<i>Stück quant. pces. cant. quant.</i>	<i>Benennung Description Désignation Denominación Denominazione</i>
1	061 1023	1	Schraube DIN 933 - M 10 x 4
2	061 1155	4	Schraube DIN 933 - M 16 x 30
3	061 1545	6	Mutter DIN 980
4	061 2027	6	Scheibe DIN 126 - 11
5	061 2214	4	Federring DIN 127 - B 16
6	061 3461	1	Manometerhahn 1/4"
7	062 5176	4	Schlauchschelle 104 - 112
8	062 6010	1	Manometer 16 bar
9	103 0140	1	Gummiring S 4 /HK 76
10	104 0140	1	Gummiring S 4 /HK 89
11	324 0404	1	Manometer mit Hahn
12	828 3541	1	Einlaufbogen PEØ 90
13	828 3705	2	Schaltstange
14	828 8001	1	Schlauchstück
15	828 8002	1	Einlaufbogen PEØ 100
16	828 8004	1	Einlaufbogen PEØ 110
17	828 8071	1	Horizontalrohr PEØ 110
18	828 8073	1	Horizontalrohr PEØ 100
19	828 8074	1	Horizontalrohr PEØ 90
20	828 8318	1	Anschlußstutzen
21	828 8351	1	Anschlußstutzen
22	829 9727	1	PE-Rohr 90 x 10,7
23	829 9740	1	PE-Rohr 100 x 10,7
24	829 9752	1	PE-Rohr 110 x 10,0
25	829 9753	1	PE-Rohr 110 x 11,0
26	831 1746	1	Gleitkufe
27	831 1755	1	Gleitschuh 90 Ø
28	831 1760	1	Gleitschuh 100 Ø
29	831 1761	1	Schelle Ø 100
30	831 1765	1	Gleitschuh Ø 110
31	061 3476	1	Kappe 1 1/2", Nr. 301 (Ti 15)
32	061 3477	1	Kappe 2", Nr. 301 (Ti 50)
33	638 0604	2	Dichtung (Ti 50)
34	829 3559	2	Dichtung (Ti 15)



Turbine TI 15 A kplt. (...PEØ 75,85,90)
Turbine TI 15 A GGG 60 kplt.
Turbine TI 15 B kplt. (...PEØ65)
Turbine TI 15 B GGG 60 kplt.



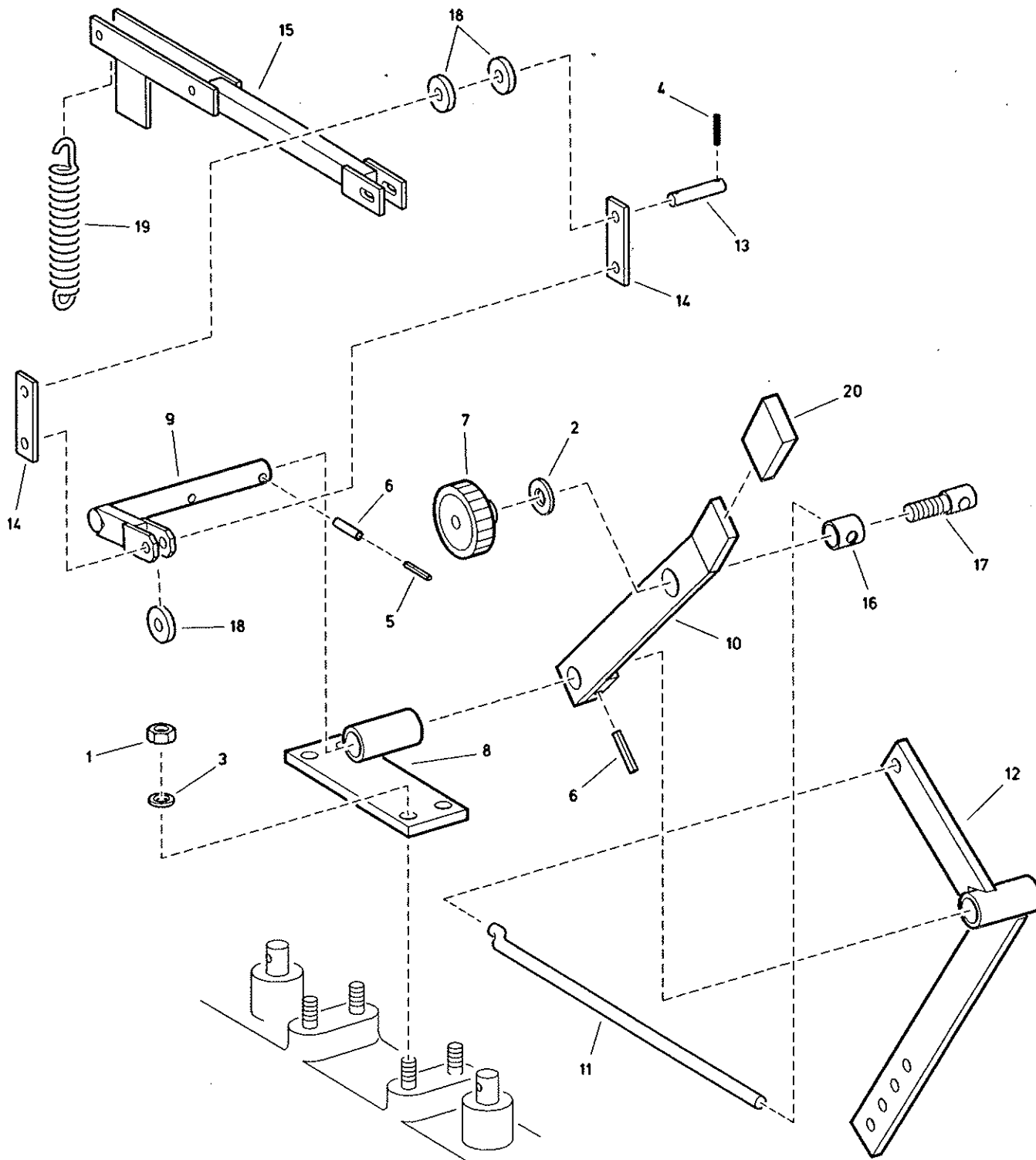


Turbine Ti 15 A kplt. (...PEØ 75,85,90)
Turbine Ti 15 A GGG 60 kplt.
Turbine Ti 15 B kplt. (...PEØ65)
Turbine Ti 15 B GGG 60 kplt.

Bild Fig. Rep. Dib. No.	Bestell Nr. Part. No. Référence No. de ped. No. d'ord.	Stück quant. pces. cant. quant.	Benennung Description Désignation Denominación Denominazione
1	061 1597	1	Skt. Mutter DIN 934 - M 14
2	061 1126	6	Skt.Schraube DIN 933 - M 10 x 35 verz.
3	061 1122	4	Skt.Schraube DIN 933 - M 10 x 30 verz.
4	061 1390	1	Schraube DIN 906 - R 3/8"
5	061 1411	6	Stiftschraube DIN 939 - M 10 x 22
6	061 1414	6	Stiftschraube DIN 939 - M 10 x 30
7	061 1416	4	Stiftschraube DIN 939 - M 10 x 40
8	061 1563	12	Skt. Mutter DIN 934 - M 10
9	061 2005	2	Scheibe DIN 125 - A 8,4
10	061 2007	6	Scheibe DIN 125 - A 10,5
11	061 2216	6	Federring DIN 127 - B 10
12	061 2820	1	Paßfeder A 6 x 6 x 36
13	061 5089	2	Rillenkugellager 6304 2 RS
14	061 5723	2	Spannstift DIN 1481 - 6 x 20
15	061 5773	1	Spannstift DIN 1481 - 6 x 16
16	061 6066	2	Sicherungsring DIN 472 - 52 x 2
17	061 6534	1	Gleitring-Dichtung 20 kplt.
18	061 6779	1	O-Ring 46 x 3
19	061 6785	2	O-Ring 10 x 2,5
20	061 6915	1	O-Ring 250 x 3 - NBR 70
21	829 7820	2	Rolle
22	061 2135	1	Scheibe DIN 440 R 14
* 24	829 7934	1	Düsenklappe gummiert 18 mm (Ti 15 B)
24	829 7904	1	Düsenklappe gummiert 21 mm (Ti 15 A)
25	829 7529	1	Turbinenlaufrad komplett
26	829 7903	1	Turbinenwelle
* 27	829 7932	1	Düsenflansch 18 mm (Ti 15 B)
27	829 7920	1	Düsenflansch 21 mm (Ti 15 A)
28	829 7535	1	Stützhülse
29	829 7536	1	Nabe
* 30	829 7916	2	Steuerstange
31	829 7540	2	Stangenführung
34	829 7545	1	O-Ring 142,5 x 4
35	829 7819	1	Rollenbolzen
37	829 7901	1	Turbinengehäuse Ti 15 A / Ti 15 B
37	829 7926	1	Turbinengehäuse Ti 15 A / GGG-60, Ti 15 B / GGG-60
38	829 7902	1	Turbinendeckel Ti 15 A / Ti 15 B
38	829 7927	1	Turbinendeckel Ti 15 A / GGG-60, Ti 15 B / GGG-60
39	061 1176	2	Skt.-Schraube DIN 933, M 5 x 10
40	061 1020	2	Skt.-Schraube DIN 931, M 10 x 120
41	061 1540	2	Skt.-Mutter DIN 934 - M 5
42	829 7915	1	Düsenzunge Ti 15 A - 21 mm 829 7945
43	829 7936	1	Düsenzunge Ti 15 B - 18 mm 829 7941



Regelung TI 15





Regelung TI 15

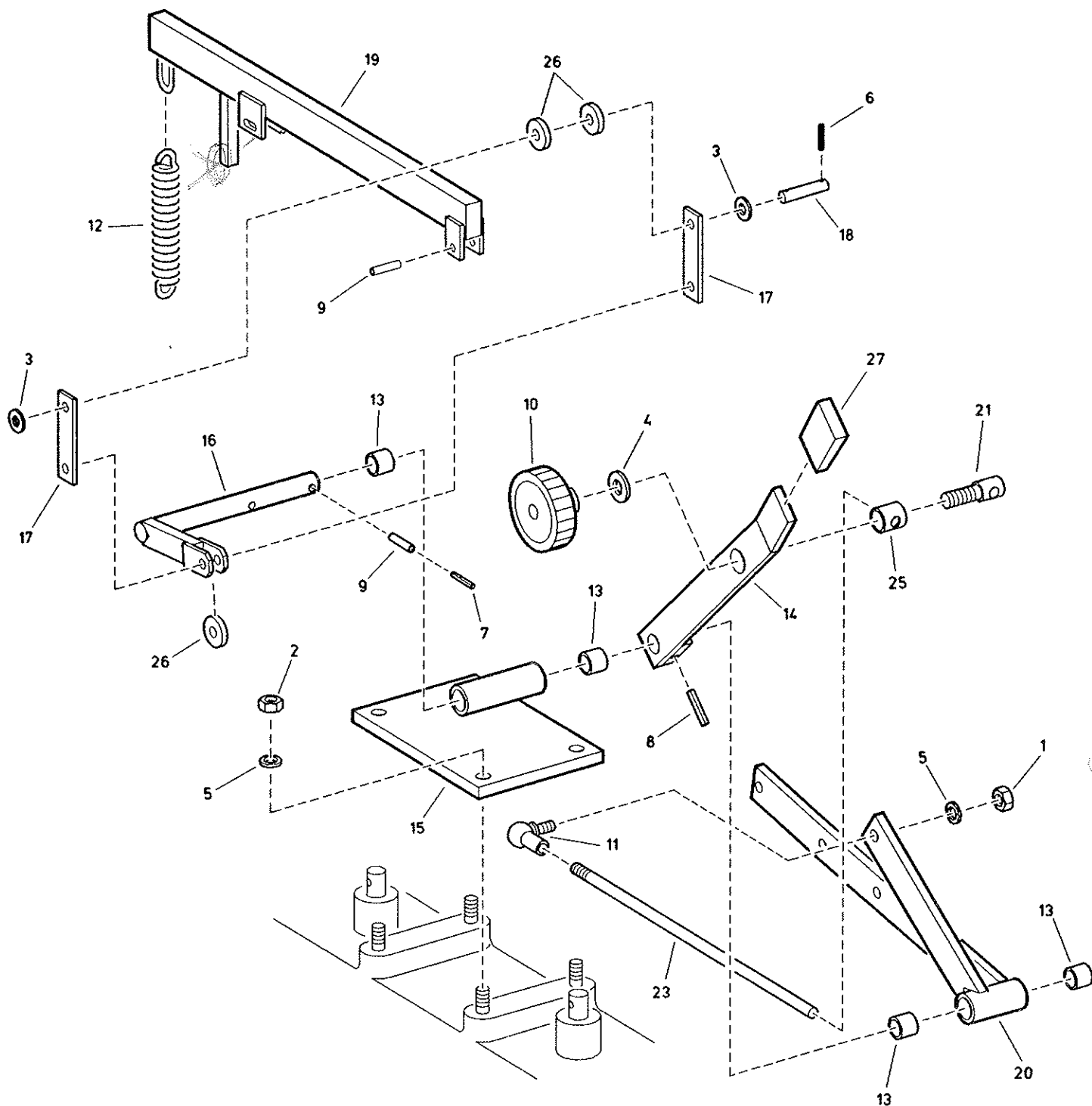
<i>Bild Fig. Rep. Dib. No.</i>	<i>Bestell Nr. Part. No. Référence No. de ped. No. d'ord.</i>	<i>Stück quant. pces. cant. quant.</i>	<i>Benennung Description Désignation Denominación Denominazione</i>
1	061 1563	4	Mutter DIN 934 - M 10
2	061 2027	1	Scheibe DIN 126 - 11
3	061 2216	4	Federring DIN 127 - B 10
4	061 5702	4	Spannstift 3 x 18
5	061 5705	1	Spannstift 3,5 x 30
6	061 5725	2	Spannstift 6 x 30
7	062 5040	1	Griffscheibe Ø 50 x M 10
8	828 4802	1	Grundplatte
9	828 4805	1	Achse
10	828 4808	1	Schalthebel
11	828 4810	1	Stange
12	828 4812	1	Hebel
13	829 2586	2	Achse für Rolle
14	829 2588	2	Rollenlasche
15	829 2592	1	Hebel
16	829 4286	1	Klemmhülse
17	829 4287	1	Klemmdorn
18	829 7820	3	Rolle
19	829 8437	1	Zugfeder
20	830 0955	1	Griff für Hebel



Regelung TI 50

22
1,5,11,23

24
13,15



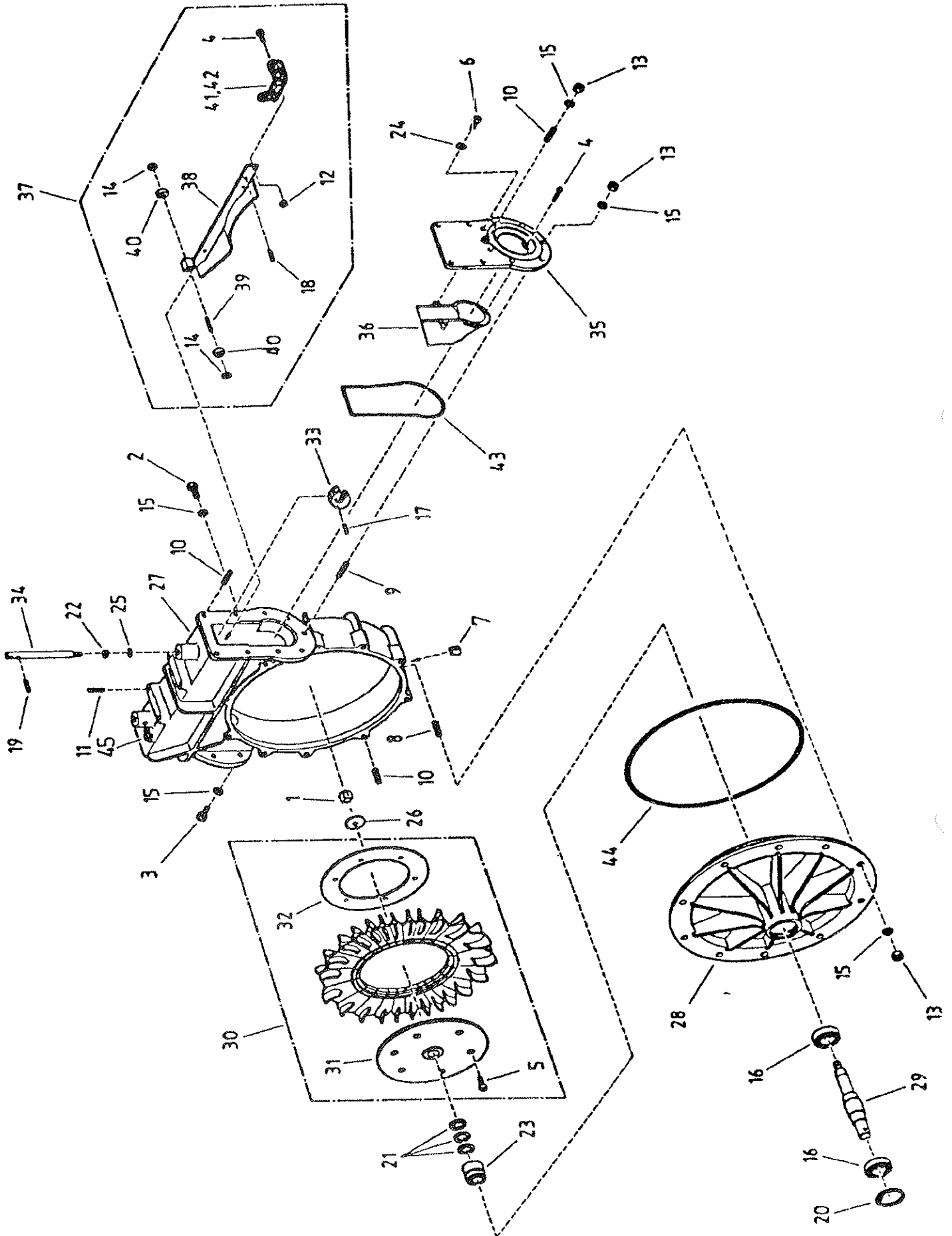


Regelung TI 50

<i>Bild Fig. Rep. Dib. No.</i>	<i>Bestell Nr. Part. No. Référence No. de ped. No. d'ord.</i>	<i>Stück quant. pcs. cant. quant.</i>	<i>Benennung Description Désignation Denominación Denominazione</i>
1	061 1561	1	Mutter DIN 934 - M 8
2	061 1563	4	Mutter DIN 934 - M 10
3	061 2025	4	Scheibe DIN 126 - 9
4	061 2029	1	Scheibe DIN 126 - 14
5	061 2216	5	Federring DIN 127 - B 10
6	061 5702	4	Spannstift 3 x 18
7	061 5705	1	Spannstift 3,5 x 30
8	061 5725	1	Spannstift 6 x 30
9	061 5769	3	Spannstift 6 x 26
10	062 5039	1	Griffscheibe Ø 63 x M 12
11	063 5227	1	Winkelgelenk M 8
12	543 0306	2	Rückholfeder
13	826 2406	4	Gleitlager 16 x 18, L = 15
14	828 4808	1	Schalthebel
15	828 4831	1	Grundplatte
16	828 4834	1	Achse
17	828 4838	2	Rollenachse
18	828 4839	2	Achse für Rolle
19	828 4840	1	Hebel
20	828 4845	1	Hebel
21	828 4852	1	Klemmdorn
22	828 4855	1	Arretierstange
23	828 4856	1	Stange
24	828 4858	1	Grundplatte kplt.
25	829 4286	1	Klemmhülse
26	829 7820	3	Rolle
27	830 0955	1	Griff für Hebel



Turbine TI 50



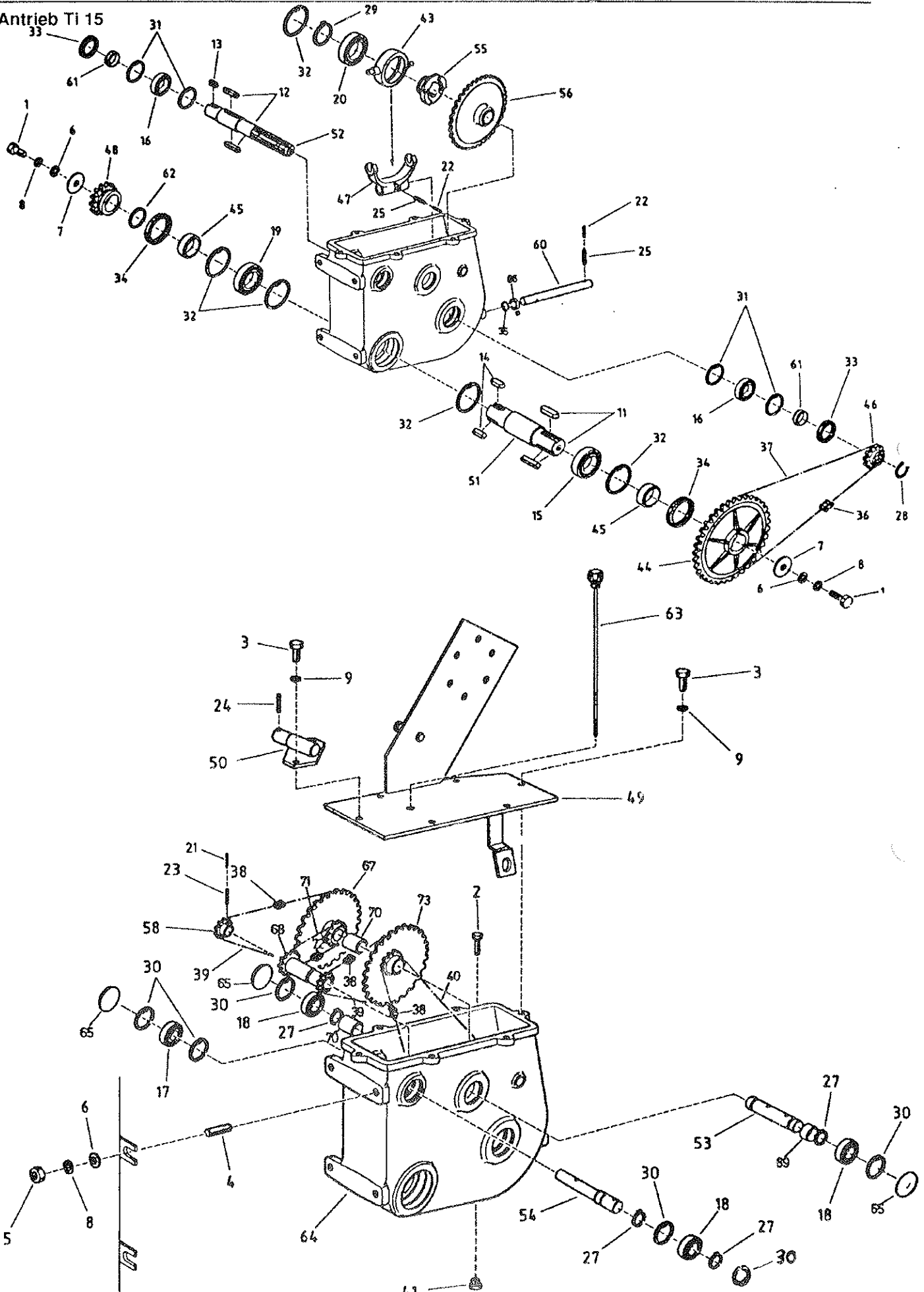


Turbine TI 50

<i>Bild Fig. Rep. Dib. No.</i>	<i>Bestell Nr. Part. No. Référence No. de ped. No. d'ord.</i>	<i>Stück quant. pcs. cant. quant.</i>	<i>Benennung Description Désignation Denominación Denominazione</i>
1	061 1573	1	Skt.Mutter DIN 934 - M 16
2	061 1178	6	Skt.Schraube DIN 933 - M 12 x 25 verz.
3	061 1139	6	Skt.Schraube DIN 933 - M 12 x 30 verz.
4	061 1177	3	Skt.Schraube DIN 933 - M 5 x 20 verz.
5	061 1294	6	Zyl.Schraube DIN 912 - M 8 x 16
6	061 1295	2	Zyl.Schraube DIN 912 - M 8 x 20
7	061 1390	1	Verschuß-Schraube DIN 906 - R 3/8"
8	061 1425	2	Stiftschraube DIN 939 - M 12 x 35
9	061 1427	5	Stiftschraube DIN 939 - M 12 x 45
10	061 1429	13	Stiftschraube DIN 939 - M 12 x 30
11	061 1434	4	Stiftschraube DIN 939 - M 10 x 25
12	061 1540	2	Skt.Mutter DIN 934 - M 5
13	061 1553	20	Skt.Mutter DIN 934 - M 12
14	061 2005	2	Scheibe DIN 125 - A 8,4
15	061 2216	32	Federring DIN 127 - B 10
16	061 5104	2	Rillenkugellager 6206 2 RS
17	061 5723	2	Spannstift DIN 1481 - 6 x 20
18	061 5735	2	Spannstift DIN 1481 - 8 x 20
19	061 5769	2	Spannstift DIN 1481 - 6 x 26
20	061 6075	1	Sicherungsring DIN 472 - 62 x 2
21	061 6211	3	Stützschaube DIN 988 - 25 x 35 x 2
22	061 6504	2	Abstreifer 97 - 15
23	061 6544	1	Gleitringdichtung 24 mm
24	061 6654	2	Dichtring DIN 7603 - A 8 x 11,5
25	061 6818	2	O-Ring 15 x 3
26	061 2135	1	Scheibe DIN 125 A 17
27	829 7801	1	Turbinengehäuse TI 50
28	829 7802	1	Turbinendeckel
29	829 7827	1	Turbinenwelle (ECO 2000 S)
30	829 7804	1	Turbinenlaufrad*
31	829 7806	1	Laufradnabe
32	829 7809	1	Gegenring
33	829 7810	2	Gabelkopf
34	829 7811	2	Steuerstange
35	829 7812	1	Düsenflansch
36	829 7813	1	Düse 36 mm
37	829 7814	1	Düsenklappe komplett
38	829 7815	1	Klappenkörper
39	829 7819	1	Rollenbolzen
40	829 7820	2	Rolle
41	829 7821	1	Düsenzunge gummiert
42	829 7823	1	Düsenzunge gummiert
43	829 7824	1	O-Ring 190 x 6 geklebt
44	829 7825	1	O-Ring 410 x 4 geklebt
45	061 8031	2	Schmiernippel AM 6
	829 7800	1	Turbine TI 50 (für ECO 2000 S)
	*829 7805	1	Schaufel lose



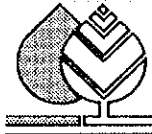
Antrieb Ti 15



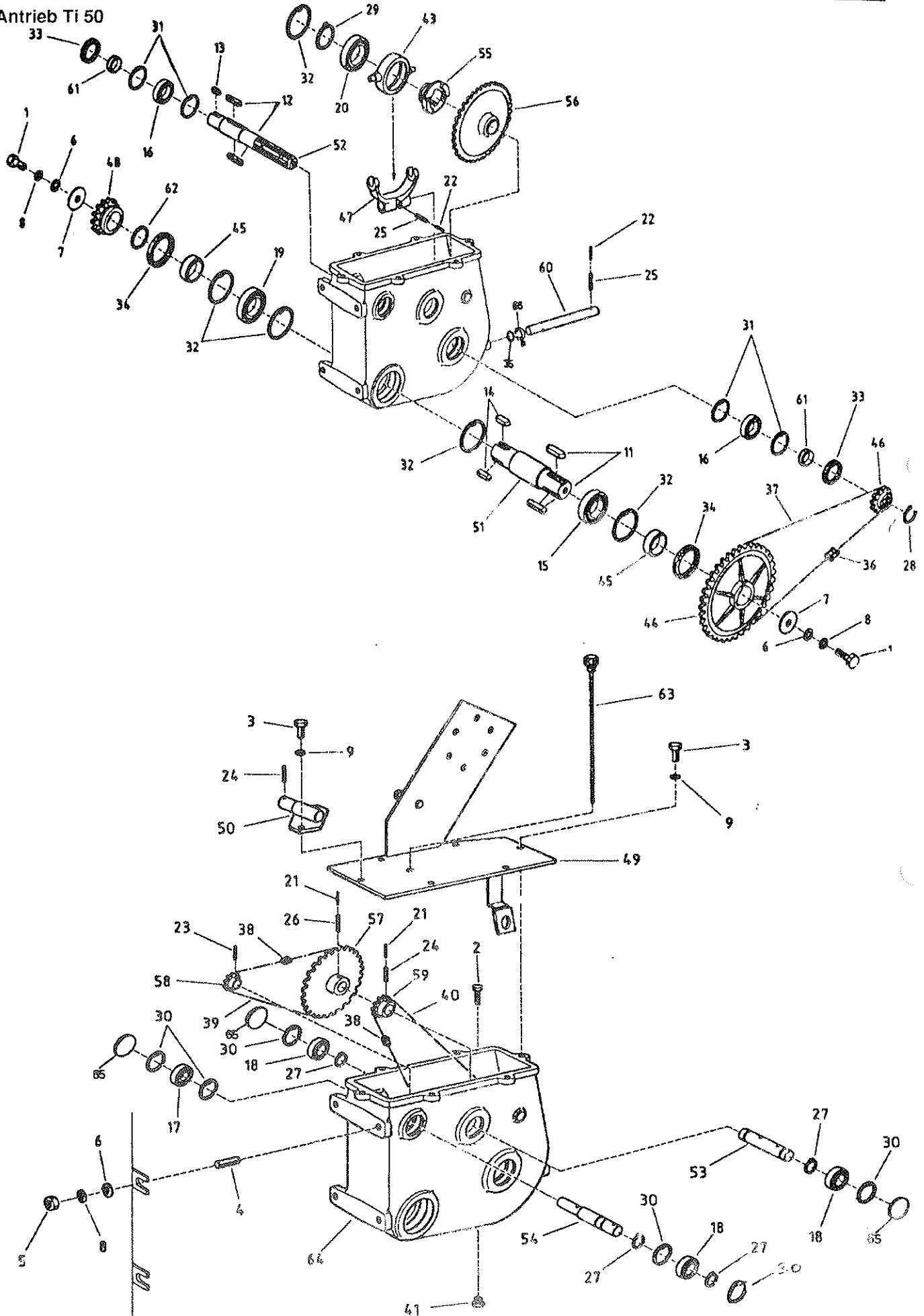


Antrieb Ti 15

Bild Fig. Rep. Dib. No.	Bestell Nr. Part. No. Référence No. de ped. No. d'ord.	Stück quant. pces. cent. quant.	Benennung Description Désignation Denominación Denominazione
1	061 1059	2	Skt.-Schraube DIN 931 - M 16 x 40 verz.
2	061 1111	5	Skt.-Schraube DIN 933 - M 8 x 40 verz.
3	061 1122	4	Skt.-Schraube DIN 933 - M 10 x 30 verz.
4	061 1438	4	Stiftschraube DIN 939 - M 16 x 45
5	061 1573	4	Skt.-Mutter DIN 934 - M 16
6	061 2014	6	Scheibe DIN 125 - A 17
7	061 2136	2	Scheibe DIN 440 - R 18
8	061 2214	6	Federring DIN 127 - B 16
9	061 2216	4	Federring DIN 127 - B 10
11	061 2840	2	Paßfeder DIN 6885 - B 14 x 9 x 50
12	061 2856	2	Paßfeder DIN 6885 - A 10 x 8 x 70
13	061 2877	1	Paßfeder DIN 6885 - B 10 x 8 x 28
14	061 2876	2	Paßfeder DIN 6885 - B 14 x 9 x 40
15	061 5045	1	Zyl.-Rollenbogen Nr. 210
16	061 5083	2	Rillenkugellager 6007
17	061 5089	1	Rillenkugellager 6304 - 2 RS
18	061 5103	3	Rillenkugellager 6205 - 2 RS
19	061 5108	1	Rillenkugellager 6210
20	061 5150	1	Rillenkugellager 6011 - 2 RS
21	061 5706	1	Spannstift DIN 1481 - 3,5 x 40
22	061 5715	2	Spannstift DIN 1481 - 5 x 40
23	061 5725	1	Spannstift DIN 1481 - 6 x 30
24	061 5727	1	Spannstift DIN 1481 - 6 x 36
25	061 5742	2	Spannstift DIN 1481 - 8 x 40
27	061 6037	4	Sicherungsring DIN 471 - 25 x 1,2
28	061 6050	2	Sicherungsring DIN 471 - 35 x 1,5
29	061 6064	1	Sicherungsring DIN 471 - 50 x 2
30	061 6066	6	Sicherungsring DIN 472 - 52 x 2
31	061 6075	4	Sicherungsring DIN 472 - 62 x 2
32	061 6089	5	Sicherungsring DIN 472 - 90 x 3
33	061 6261	2	Wellendichtring A 40 x 62 x 7
34	061 6381	2	Wellendichtring A 65 x 90 x 10
35	061 6788	1	O-Ring 20 x 2,5 NBR 70
36	061 8192	1	Endglied ger. 3/4"
37	061 8210	1	Einf.-Rollenk. DIN 8187 - 3/4", 51 Glieder + 1 Stk 061 8193
38	061 8332	3	Endglied ger. 1/2"
39	061 8335	2	Einf.-Rollenk. DIN 8187 - 1/2", 53 Glieder
40	061 8336	1	Einf.-Rollenk. DIN 8187 - 1/2", 61 Glieder
41	061 1390	1	Verschlußschraube DIN 906 - R 3/8"
43	828 2917	1	Kupplungsring
44	828 4930	1	Kettenrad 3/4" x 7/16" Z = 44
45	828 5912	2	Distanzring
46	828 5917	1	Kettenritzel 3/4" x 7/16" Z = 11
47	828 5938	1	Schaltgabel
48	828 6901	1	Kettenrad 1" x 17,02 Z = 11
49	828 7611	1	Gehäusedeckel
50	828 7617	1	Lagerplatte
51	828 7621	1	Kettenradwelle
52	828 7622	1	Welle Ø 38
53	828 7623	1	Welle Ø 25
54	828 7624	1	Welle lang
55	828 7625	1	Verschiebeteil
56	828 7626	1	Kettenrad 1/2" x 5/16" Z = 55
58	828 7632	1	Kettenrad 1/2" x 5/16" Z = 11
60	828 7663	1	Welle zu Klauenkupplung
61	828 7664	2	Distanzhülse
62	828 7685	1	Distanzscheibe
63	828 7687	1	Ölmeßstab
64	828 9109	1	Kettengertriebegehäuse
65	061 2146	3	Verschlußscheibe DIN 470 Ø 52
66	061 6323	1	Wellendichtring A 20 x 30 x 7
67	828 9604	1	Doppelkettenrad z=24/44 mit 2 Gleitlager 25x28;L=15 832 0251
68	828 9607	1	Doppelkettenrad z=11/19 mit 2 Gleitlager 20x23;L=15 828 0441
69	828 9610	1	Distanzhülse kurz
70	828 9611	2	Distanzhülse lang
71	061 8292	1	Einfachkette DIN 8187 3/8", 53 Glieder
72	061 8217	1	Endglied gerade 3/8"
73	828 9601	1	Doppelkettenrad z=13/44 mit 1 Gleitlager 25x28;L=20 829 5622



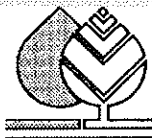
Antrieb Ti 50



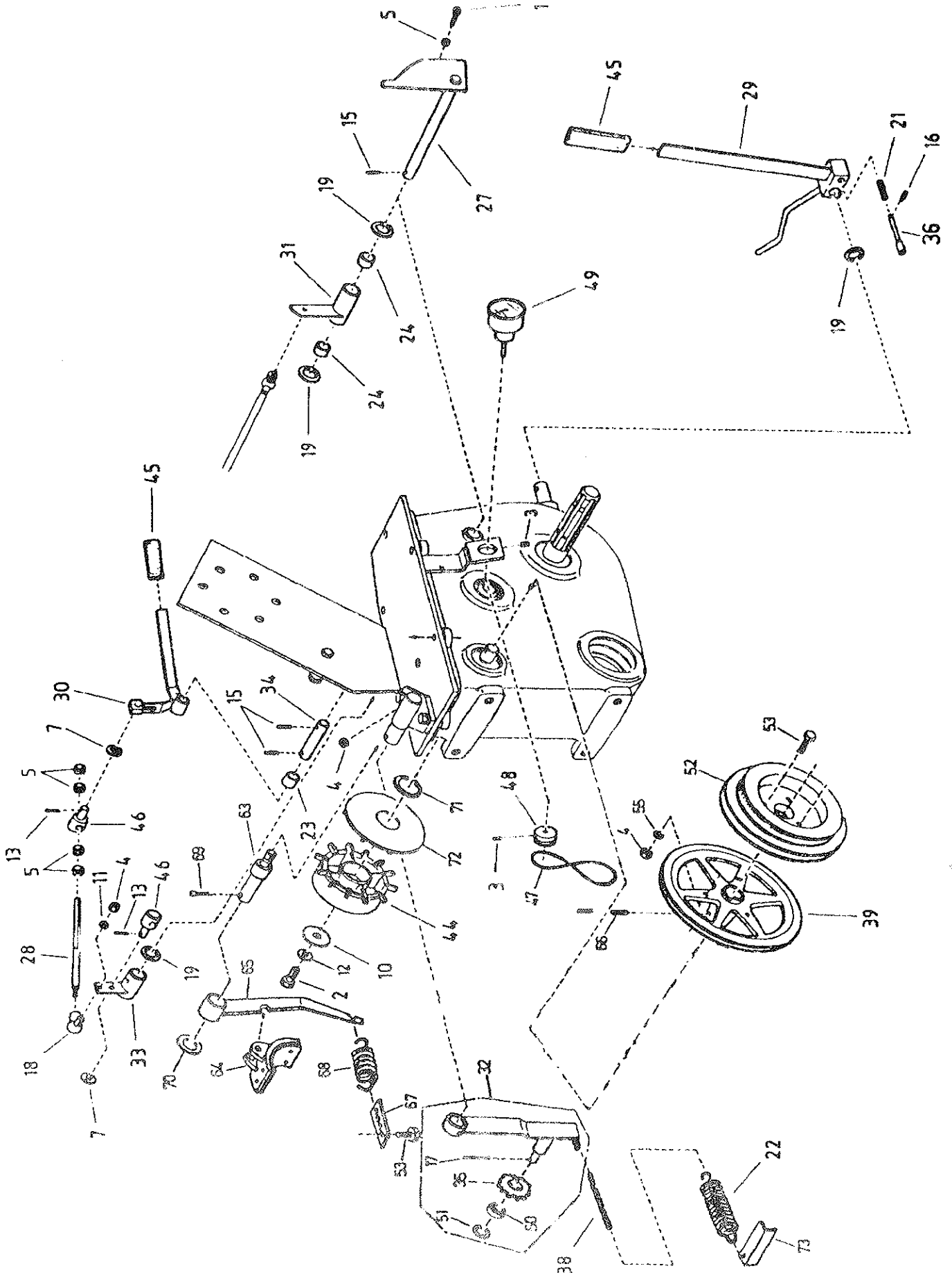


Antrieb Ti 50

Bild Fig. Rep. Dib. No.	Bestell Nr. Part. No. Référence No. de ped. No. d'ord.	Stück quant. pcs. cant. quant.	Benennung Description Désignation Denominación Denominazione
1	061 1059	2	Skt.-Schraube DIN 931 - M 16 x 40 verz.
2	061 1111	5	Skt.-Schraube DIN 933 - M 8 x 40 verz.
3	061 1122	4	Skt.-Schraube DIN 933 - M 10 x 30 verz.
4	061 1438	4	Stiftschraube DIN 939 - M 16 x 45
5	061 1573	4	Skt.-Mutter DIN 934 - M 16
6	061 2014	6	Scheibe DIN 125 - A 17
7	061 2136	2	Scheibe DIN 440 - R 18
8	061 2214	6	Federring DIN 127 - B 16
9	061 2216	4	Federring DIN 127 - B 10
11	061 2840	2	Paßfeder DIN 6885 - B 14 x 9 x 50
12	061 2856	2	Paßfeder DIN 6885 - A 10 x 8 x 70
13	061 2877	1	Paßfeder DIN 6885 - 10 x 8 x 28 B
14	061 2876	2	Paßfeder DIN 6885 - B 14 x 9 x 40
15	061 5045	1	Zyl.-Rollbogen Nr. 210
16	061 5083	2	Rillenkugellager 6007
17	061 5089	1	Rillenkugellager 6304 - 2 RS
18	061 5103	3	Rillenkugellager 6205 - 2 RS
19	061 5108	1	Rillenkugellager 6210
20	061 5150	1	Rillenkugellager 6011 - 2 RS
21	061 5706	2	Spannstift DIN 1481 - 3,5 x 40
22	061 5715	2	Spannstift DIN 1481 - 5 x 40
23	061 5725	1	Spannstift DIN 1481 - 6 x 30
24	061 5727	2	Spannstift DIN 1481 - 6 x 36
25	061 5742	2	Spannstift DIN 1481 - 8 x 40
26	061 5776	1	Spannstift DIN 1481 - 6 x 40
27	061 6037	4	Sicherungsring DIN 471 - 25 x 1,2
28	061 6050	2	Sicherungsring DIN 471 - 35 x 1,5
29	061 6064	1	Sicherungsring DIN 471 - 50 x 2
30	061 6066	6	Sicherungsring DIN 472 - 52 x 2
31	061 6075	4	Sicherungsring DIN 472 - 62 x 2
32	061 6089	5	Sicherungsring DIN 472 - 90 x 3
33	061 6261	2	Wellendichtring A 40 x 62 x 7
34	061 6381	2	Wellendichtring A 65 x 90 x 10
35	061 6788	1	O-Ring 20 x 2,5 NBR 70
36	061 8192	1	Endglied ger. 3/4"
37	061 8210	1	Einf.-Rollenk. DIN 8187 - 3/4", 51 Glieder + 1 Stk 061 8193
38	061 8332	2	Endglied ger. 1/2"
39	061 8335	1	Einf.-Rollenk. DIN 8187 - 1/2", 53 Glieder
40	061 8336	1	Einf.-Rollenk. DIN 8187 - 1/2", 61 Glieder
41	061 1390	1	Verschlussschraube DIN 906 - R 3/8"
42	301 0115	1	Dichtung zu Stopfen
43	828 2917	1	Kupplungsring
44	828 4930	1	Kettenrad 3/4" x 7/16" Z = 44
45	828 5912	2	Distanzring
46	828 5917	1	Kettenritzel 3/4" x 7/16" Z = 11
47	828 5938	1	Schaltgabel
48	828 6901	1	Kettenrad 1" x 17,02 Z = 11
49	828 7611	1	Gehäusedeckel
50	828 7617	1	Lagerplatte
51	828 7621	1	Kettenradwelle
52	828 7622	1	Welle Ø 38
53	828 7623	1	Welle Ø 25
54	828 7624	1	Welle lang
55	828 7625	1	Verschiebeteil
56	828 7626	1	Kettenrad 1/2" x 5/16" Z = 55
57	828 7629	1	Kettenrad 1/2" x 5/16" Z = 44
58	828 7632	1	Kettenrad 1/2" x 5/16" Z = 11
59	828 7633	1	Kettenrad 1/2" x 5/16" Z = 13
60	828 7663	1	Welle zu Klauenkupplung
61	828 7664	2	Distanzhülse
62	828 7685	1	Distanzscheibe
63	828 7687	1	Ölmeßstab
64	828 9109	1	Kettengetriebegehäuse
65	061 2146	3	Verschlussscheibe DIN 470 Ø 52
66	061 6323	1	Wellendichtring A 20 x 30 x 7



Haspelbremse - Geschwindigkeitsanzeige





Haspelbremse - Geschwindigkeitsanzeige

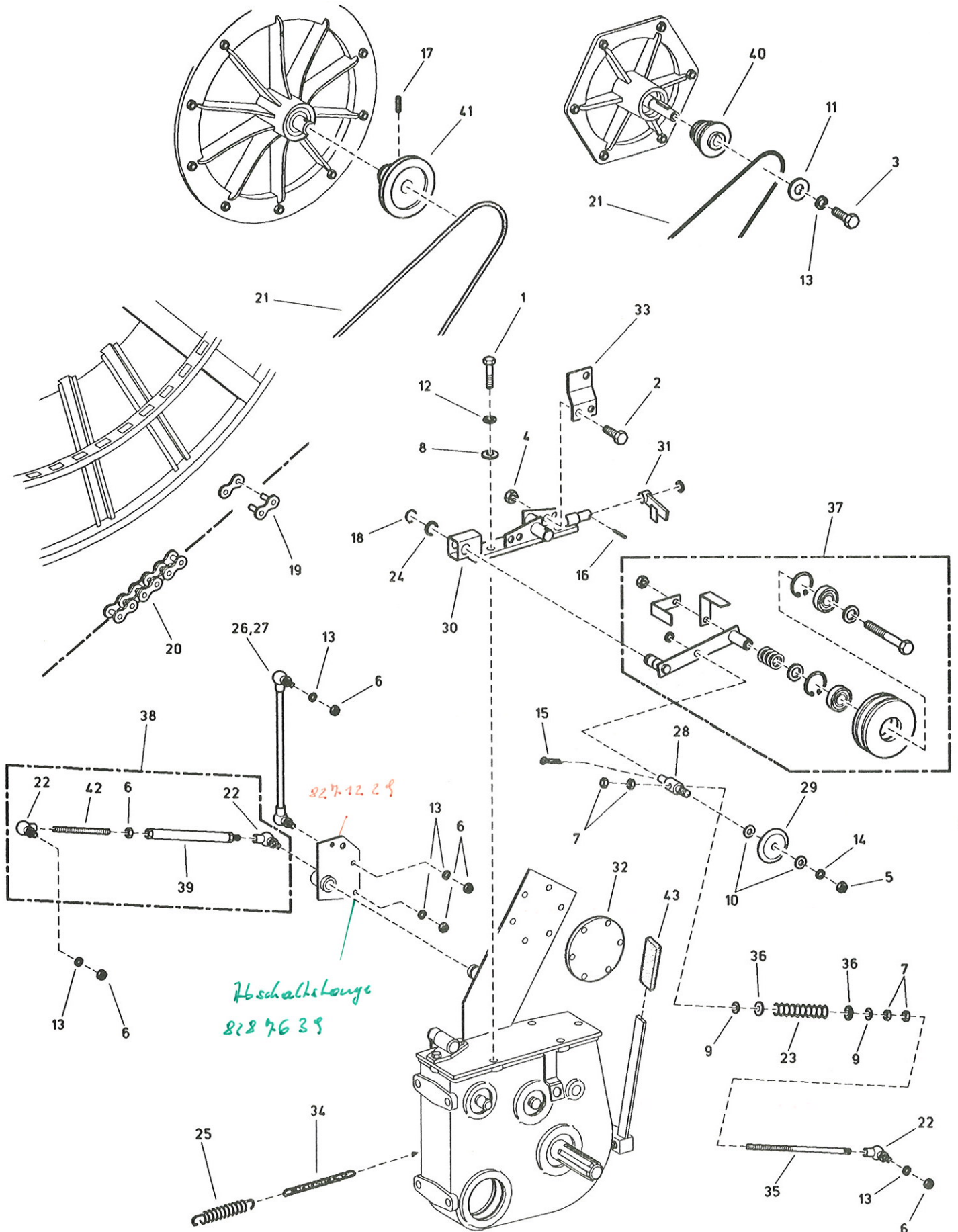
Bild Fig. Rep. Dib. No.	Bestell Nr. Part. No. Référence No. de ped. No. d'ord.	Stück quant. pcs. cant. quant.	Benennung Description Désignation Denominación Denominazione
1	061 1125	1	Skt.Schraube DIN 933 - M 10 x 50 verz.
2	061 1032	1	Skt.Schraube DIN 931 - M 12 x 45 verz.
3	061 1387	2	Gewindestift DIN 914 - M 6 x 12
4	061 1561	10	Skt.Mutter DIN 934 - M 8
5	061 1563	5	Skt.Mutter DIN 934 - M 10
7	061 2010	2	Scheibe DIN 125 - A 13
8	061 2103	2	Scheibe DIN 125 - A 8,4
9	061 2128	2	Scheibe DIN 440 - R 9
10	061 2135	1	Scheibe DIN 440 - R 14
11	061 2217	1	Federring DIN 127 - B 8
12	061 2218	1	Federring DIN 127 - B 12
13	061 2304	2	Splint DIN 94 - 2,5 x 20
15	061 5725	3	Spannstift DIN 1481 - 6 x 30
16	061 5715	1	Spannstift DIN 1481 - 5 x 40
17	061 5712	1	Spannstift DIN 1481 - 4 x 32
18	063 5227	1	Winkelgelenk 71802 - AS 13
19	535 0808	4	Druckring
21	543 1428	1	Druckfeder
22	824 2323	1	Feder
23	825 0669	1	Gleitlager 20 x 23 L = 30
24	828 0441	2	Gleitlager 20 x 23 L = 15
26	828 5174	1	Verrastungsfeder
27	828 7634	1	Hebel mit Welle
28	828 7640	1	Stange
29	828 9624	1	Kupplungshebel
30	828 7647	1	Bremshebel kplt.
31	828 7658	1	Schalthebel kplt.
32	828 7666	1	Kettenspanner
33	828 7677	1	Abschalthebel
34	828 7682	1	Bolzen zu Bremse
35	828 2908	1	Kettenrad Z = 9
36	828 7684	1	Arretierungsbolzen
38	828 8130	1	Kettenstück 15 Gl. ger.
39	828 9115	1	Keilriemenscheibe Ø 258
44	829 5946	1	Bremstrommel
45	830 0955	2	Handgriff
46	832 2316	2	Stangenführung
47	832 8835	1	Antriebsriemen
48	832 8841	1	Nutenrolle (110/120 TiH - PEØ 100, 110) (90 TiH - PE-Ø 85, 90)
48	832 8452	1	Nutenrolle (110/120 TiH - PEØ 90)
49	832 8831	1	Tachometer (110/120 TiH - PEØ 90) (90 TiH - PEØ 85, 90)
49	832 8851	1	Tachometer (110/120 TiH - PEØ 100, 110)
50	061 5004	1	Rillenkugellager 6004 - 2 RS
51	061 2016	1	Scheibe 21 x 37 x 3
52	828 9126	1	Riemenscheibe Ti 15, 2-fach
52	828 9129	1	Riemenscheibe Ti 50, 2-fach
53	061 1110	3	Skt.Schraube DIN 933, M 8 x 25
63	828 9628	1	Lagerbolzen zu Bremse
64	828 9616	1	Bremsbacke
65	828 9131	1	Bremshebel
66	061 5739	1	Spannstift-8-x-60 6x60
67	828 9629	1	Lasche
68	825 0950	1	Zugfeder
69	061 2325	1	Splint DIN 94 - 5 x 32
70	061 6177	1	Paßscheibe DIN 988 . 20 x 28 x 2
71	061 6148	1	Paßscheibe DIN 988 . 35 x 45 x 2,5
72	828 9134	1	Lüfterrad Ø 150
73	828 7376	1	Befestigungswinkel

74

Suche 120 TiH



Montageteile



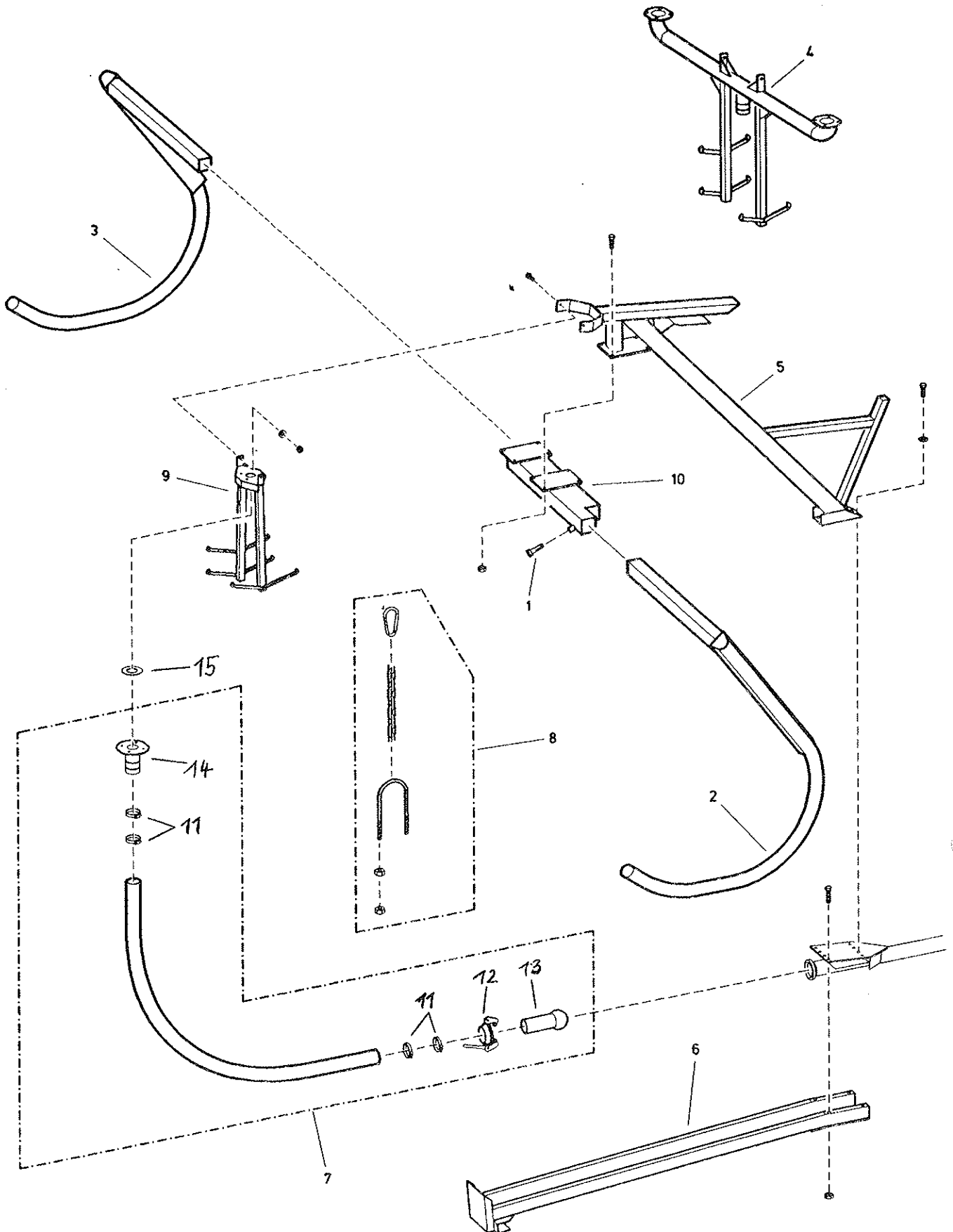


Montageteile

<i>Bild Fig. Rep. Dib. No.</i>	<i>Bestell Nr. Part. No. Référence No. de ped. No. d'ord.</i>	<i>Stück quant. pcs. cant. quant.</i>	<i>Benennung Description Désignation Denominación Denominazione</i>
1	061 1126	1	Schraube DIN 933 - M 10 x 35
2	061 1131	2	Schraube DIN 933 - M 12 x 25
3	061 1175	1	Schraube DIN 933 - M 8 x 35
4	061 1546	2	Mutter DIN 980 - M 12
5	061 1553	1	Mutter DIN 934 - M 12
6	061 1561	6	Mutter DIN 934 - M 8
7	061 1563	4	Mutter DIN 934 - M 10
8	061 2007	1	Scheibe DIN 125 - A 10,5
9	061 2010	2	Scheibe DIN 125 - A 13
10	061 2029	2	Scheibe DIN 125 - 14
11	061 2128	1	Scheibe DIN 440 - R 9
12	061 2216	1	Federring DIN 127 - B 10
13	061 2217	6	Federring DIN 127 - B 8
14	061 2218	1	Federring DIN 127 - B 12
15	061 2304	1	Splint DIN 94 - 2,5 x 20
16	061 5725	1	Spannstift 6 x 30
17	061 5739	1	Spannstift 8 x 60
18	061 6021	1	Sicherungsring DIN 471 - 20 x 1,2
19	061 8233	1	Steckglied DIN 8187, 1" x 17,02
20	061 8269	1	Kette DIN 8187, 1" x 17,02 - 247 Glieder
21	062 7346	1	Keilriemen 140,0 lang
22	063 5227	3	Winkelgelenk M 8
23	201 0228	1	Druckfeder
24	535 0808	1	Druckring 28 x 20,4 x 2
25	824 2323	1	Feder
26	828 3107	1	Regelstange 110 TiH, PE Ø 100, 110
27	828 3110	1	Regelstange 110, 120 TiH, PE Ø 90,
28	828 3113	1	Stangenführung
29	828 3114	1	Zentrierscheibe
30	828 8105	1	Sperrdaumenträger
31	828 8111	1	Rasthebel
32	828 8126	1	Zwischenflansch
33	828 8127	1	Befestigungsblech
34	828 8130	1	Kettenstück 15 Glieder
35	828 8141	1	Druckstange
36	828 8142	1	Zentrierscheibe
37	828 8170	1	Spannhebel mit Spannscheibe kplt.
38	828 8190	1	Schaltstange 110 TiH/120 TiH
39	828 8191	1	Schaltstange lose
40	828 9127	1	3-fach Keilriemenscheibe Ti 15A, Ø 156
41	828 9128	1	2-fach Keilriemenscheibe Ti 50, Ø 126
42	829 5713	1	Verbindungsstange M 8 x 96
43	830 0955	2	Griff für Handhebel



Kufenstativ



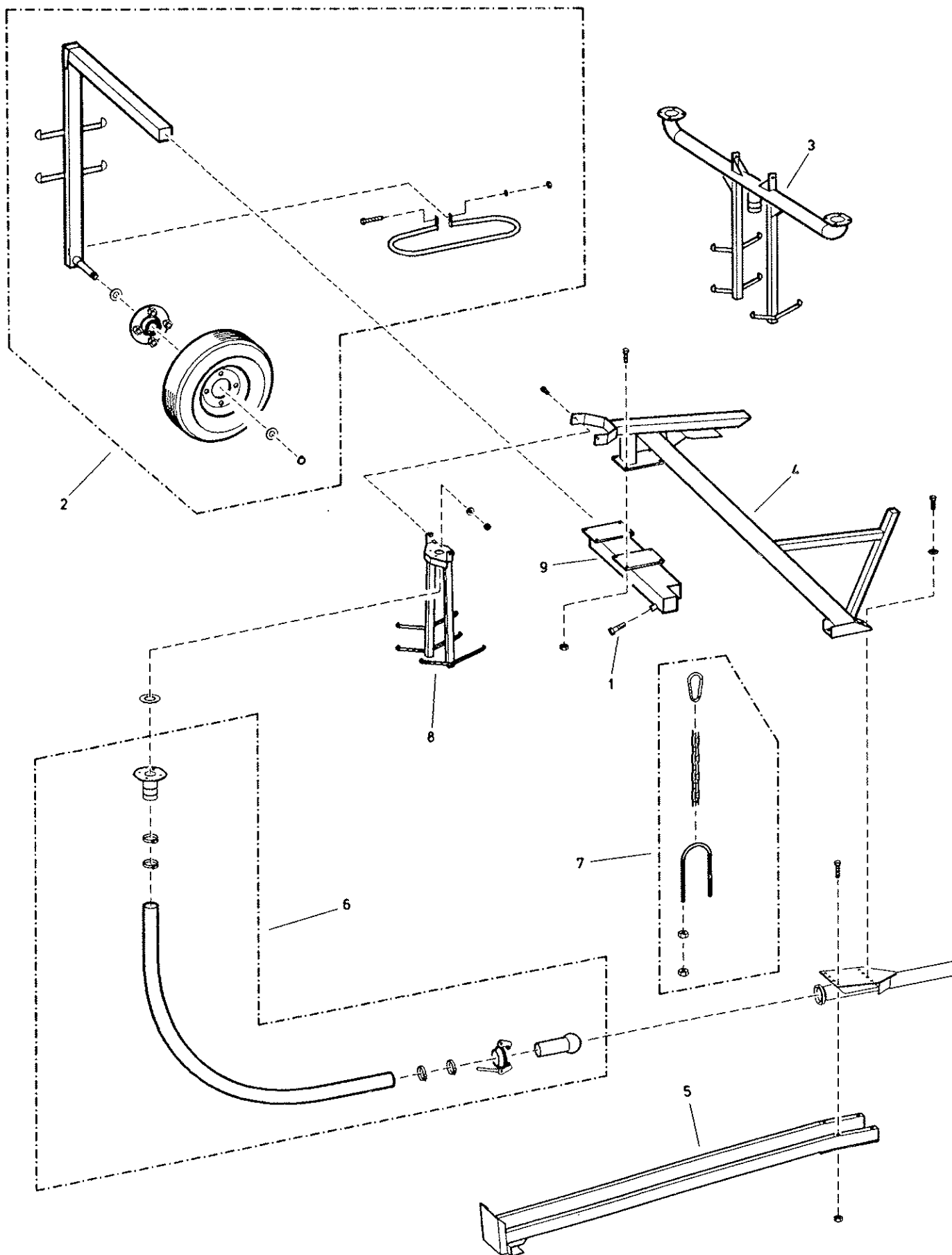


Kufenstativ

<i>Bild Fig. Rep. Dib. No.</i>	<i>Bestell Nr. Part. No. Référence No. de ped. No. d'ord.</i>	<i>Stück quant. pcs. cant. quant.</i>	<i>Benennung Description Désignation Denominación Denominazione</i>
1	061 1059	2	Schraube DIN 933 - M 16 x 40
2	828 8218	1	Kufe rechts
3	828 8223	1	Kufe links
4	830 5470	1	Auslegerrohr für Doppelregner
5	831 9612	1	Stativrahmen
6	831 9614	1	Ausziehhaken
7	831 9618	1	Schlauch kplt.
	062 5276	2,4 m	Schlauch lose, 77 + 1 x 3,05
8	831 9620	1	Stativschraubenzubehör
9	831 9725	1	Ausgleichspendel
10	831 9776	1	Rahmenträger
11	062 5172	4	Schlauchschelle 80-85
12	103 0134	1	Ring HK 76
13	109 1011	1	Schlauchanschluß HK 76
14	831 9691	1	Flanschstutzen
15	103 1403	1	Pappedichtung NW 80



Radstativ



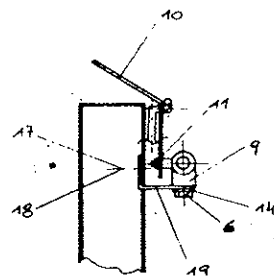
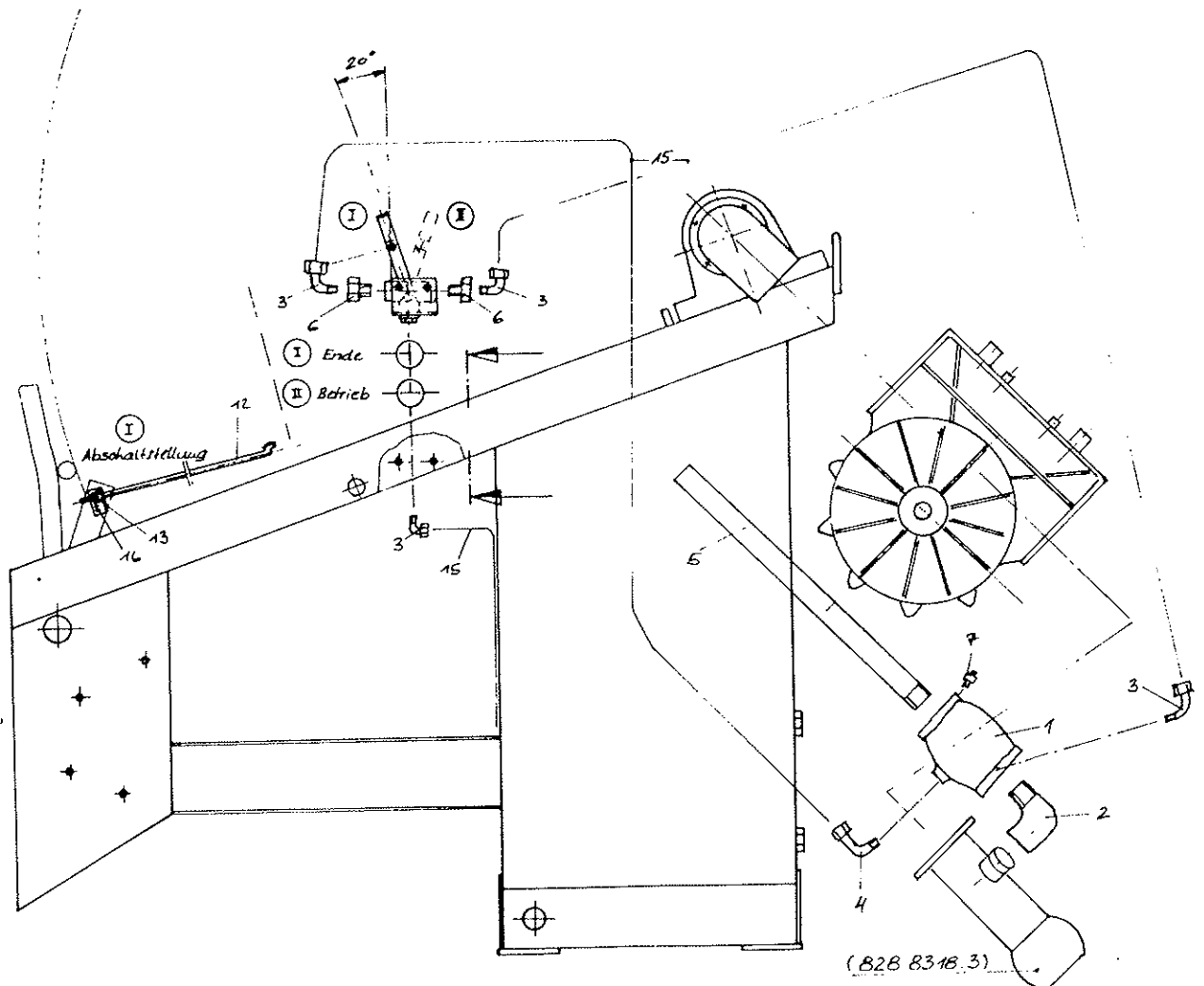


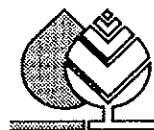
Radstativ

<i>Bild Fig. Rep. Dib. No.</i>	<i>Bestell Nr. Part. No. Référence No. de ped. No. d'ord.</i>	<i>Stück quant. pces. cant. quant.</i>	<i>Benennung Description Désignation Denominación Denominazione</i>
1	061 1059	2	Schraube DIN 933 - M 16 x 40
2	828 8246	2	Radträger
3	830 5470	1	Auslegerrohr für Doppelregner
4	831 9612	1	Stativrahmen
5	831 9614	1	Ausziehhaken
6	831 9618	1	Schlauch kplt.
	062 5276	2,4 m	Schlauch lose 77 + 1 x 3.05
7	831 9620	1	Stativ-Zubehör (Schrauben, Ketten)
8	831 9725	1	Ausgleichspendel
9	831 9776	1	Rahmenträger



Abschaltventil Minderdruck Ti 50



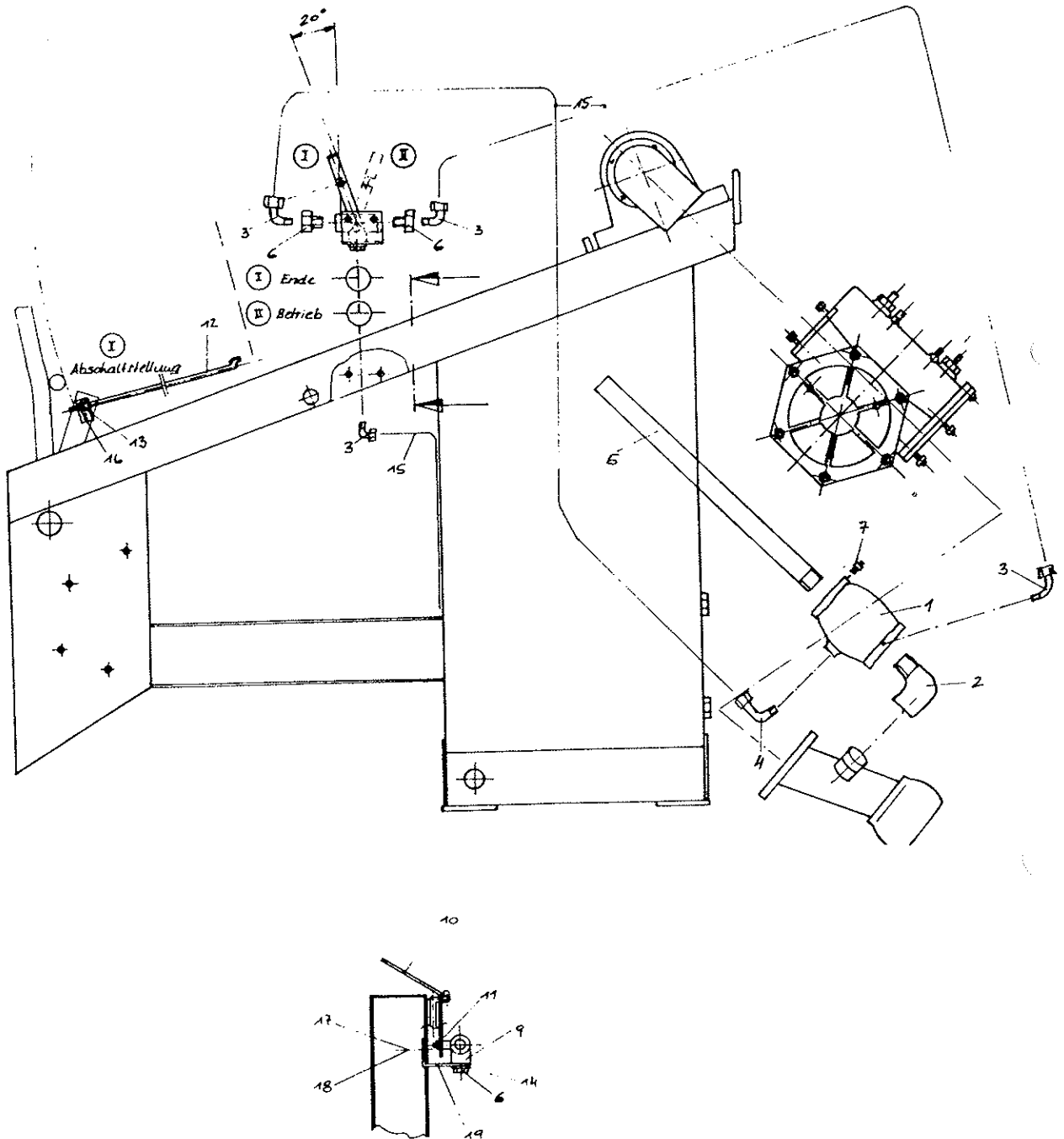


Abschaltventil Minderdruck Ti 50

<i>Bild Fig. Rep. Dib. No.</i>	<i>Bestell Nr. Part. No. Référence No. de ped. No. d'ord.</i>	<i>Stück quant. pcs. cant. quant.</i>	<i>Benennung Description Désignation Denominación Denominazione</i>
1	062 8311		Inbal-Ventil 511 - 2"
2	061 3169		Winkel 2", Nr. 92
3	061 3860		Winkelverschraubung 6 - R 1/4"
5	829 2851		Leitung
6	061 3252		Red.Nippel 3/8" x 1/4", Nr. 241
7	061 3381		Stopfen 1/4", Nr. 290
9	062 0398		3-Wege-Kugelhahn
10	828 3765		Hebel geschw.
11	830 3712		Ausgleichsscheibe
12	828 3763		Stange
13	061 1561		Skt.Mutter DIN 934 - M 8
14	061 2033		Scheibe DIN 126 - 18
15	060 1550		Rohr 6 x 1 x 2000 lg.
16	829 4323		Führungslasche
17	061 1108		Skt.Schraube DIN 933 - M 8 x 25
18	061 1547		Skt.Mutter DIN 980 - M 8
19	828 3762		Konsole



Abschaltventil Minderdruck TI 15



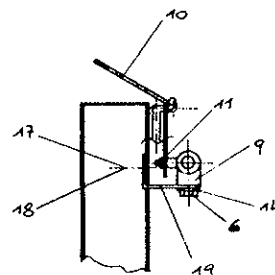
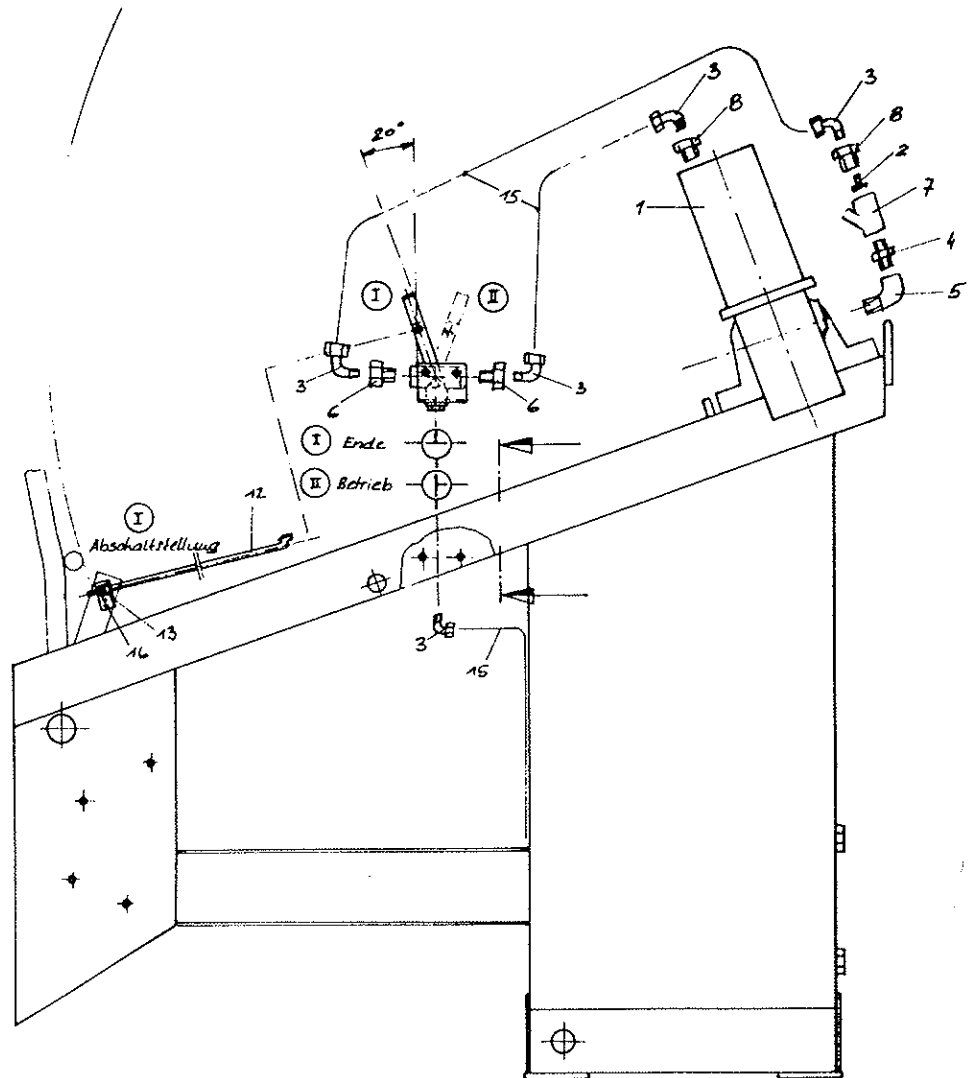


Abschaltventil Minderdruck TI 15

<i>Bild Fig. Rep. Dib. No.</i>	<i>Bestell Nr. Part. No. Référence No. de ped. No. d'ord.</i>	<i>Stück quant. pcs. cant. quant.</i>	<i>Benennung Description Désignation Denominación Denominazione</i>
1	062 8310		Inbal-Ventil 511 - 1 1/2"
2	061 3168		Winkel 1 1/2", Nr. 92
3	061 3860		Winkelverschraubung 6 - R 1/4"
5	829 4321		Leitung
6	061 3252		Red.Nippel 3/8" x 1/4", Nr. 241
7	061 3381		Stopfen 1/4", Nr. 290
9	062 0398		3-Wege-Kugelhahn
10	828 3765		Hebel geschw.
11	830 3712		Ausgleichsscheibe
12	828 3763		Stange
13	061 1561		Skt.Mutter DIN 934 - M 8
14	061 2033		Scheibe DIN 126 - 18
15	060 1550		Rohr 6 x 1 x 2000 lg.
16	829 4323		Führungslasche
17	061 1108		Skt.Schraube DIN 933 - M 8 x 25
18	061 1547		Skt.Mutter DIN 980 - M 8
19	828 3762		Konsole



Abschaltventil Überdruck - Leitungen



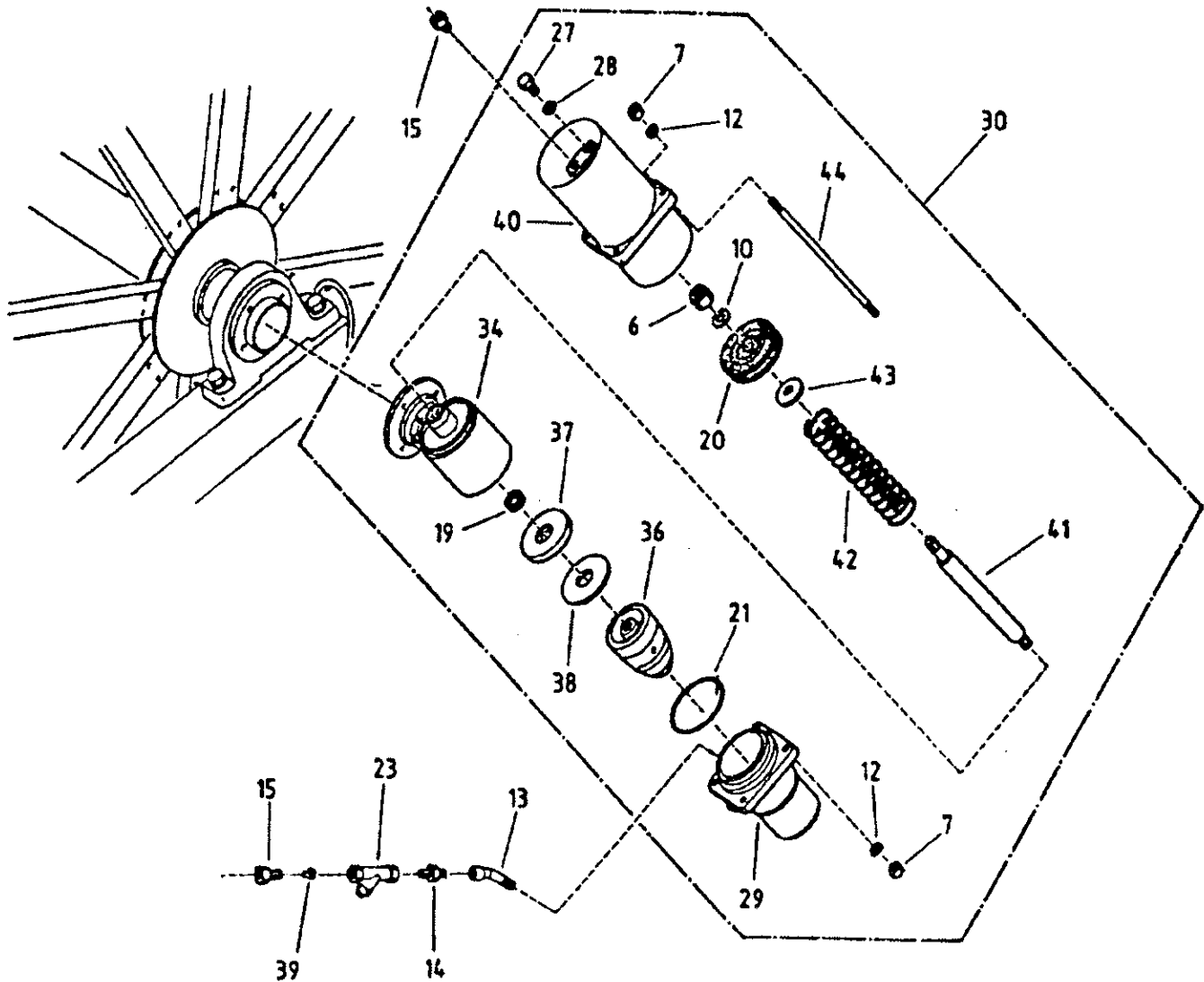


Abschaltventil Überdruck - Leitungen

<i>Bild Fig. Rep. Dib. No.</i>	<i>Bestell Nr. Part. No. Référence No. de ped. No. d'ord.</i>	<i>Stück quant. pcs. cant. quant.</i>	<i>Benennung Description Désignation Denominación Denominazione</i>
1	828 3731		Abschaltventil
2	830 0742		Blende
3	061 3860		Winkelverschraubung 6 - R 1/4
4	061 3203		Doppelnippel 1/2" Nr. 280
5	061 3153		Winkel 1/2", Nr. 290
6	061 3252		Red.Nippel 3/8" x 1/4", Nr. 241
7	062 8710		Schmutzabscheider
8	061 3246		Red.Nippel 1/2" x 1/4", Nr. 241
9	062 0398		3-Wege-Kugelhahn
10	828 3765		Hebel geschw.
11	830 3712		Ausgleichsscheibe
12	828 3763		Stange
13	061 1561		Skt. Mutter DIN 934 - M 8
14	061 2033		Scheibe DIN 126 - 18
15	060 1550		Rohr 6 x 1 x 2000 lg.
16	829 4323		Führungslasche
17	061 1108		Skt. Schraube DIN 933 - M 8 x 25
18	061 1547		Skt. Mutter DIN 980 - M 8
19	828 3762		Konsole



Abschaltventil Überdruck





Abschaltventil Überdruck

<i>Bild Fig. Rep. Dib. No.</i>	<i>Bestell Nr. Part. No. Référence No. de ped. No. d'ord.</i>	<i>Stück quant. pcs. cant. quant.</i>	<i>Benennung Description Désignation Denominación Denominazione</i>
6	061 1548	1	Skt.Mutter DIN 980 - M 20
7	061 1553	8	Skt.Mutter DIN 934 - M 12
10	061 2041	1	Scheibe DIN 126 - 22
12	061 2218	8	Federring DIN 127 - B 12
13	061 3153	1	Winkel 1/2" Nr. 290
14	061 3203	1	Doppelnippel 1/2" Nr. 280
19	061 6430	1	Nutring
20	061 6496	1	Te-Te-Manschette 125 - 20,5
21	061 6900	1	O-Ring 119,5 x 3
23	062 8710	1	Schmutzabscheider 1/2"
27	301 0114	1	Stopfen R 3/8"
28	301 0115	1	Dichtung
29	828 3703	1	Flansch
30	828 3731	1	Abschaltventil kplt.
34	828 9117	1	Abschaltgehäuse
36	830 0712	1	Ventilkegel
37	830 0713	1	Ventilplatte
38	830 0714	1	Ventilgummi
39	830 0742	1	Blende
40	832 2703	1	Zylindertopf
41	832 2705	1	Kolben
42	832 2706	1	Druckfeder
43	832 2707	1	Kunststoffscheibe
44	832 2708	4	Spannschraube